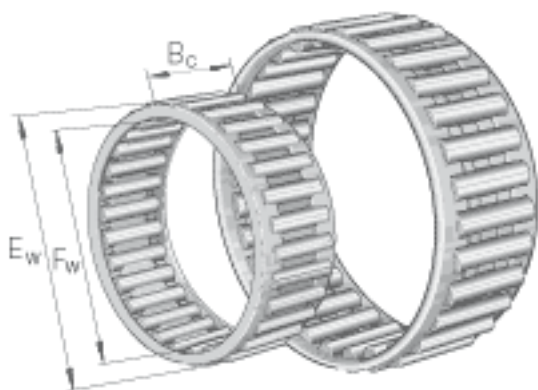


INA K18X22X17参数

尺寸	F_w	18	mm	-
	E_w	22	mm	-
	B_c	17	mm	-
重量	m	11	g	质量
基本额定载荷	C_r	12100	N	基本额定动载荷, 径向
	C_{0r}	18000	N	基本额定静载荷, 径向
	C_{ur}	2360	N	疲劳极限载荷, 径向
极限转速	n_G	22400	r/min	极限转速
参考转速	n_B	13900	r/min	参考转速

INA K18X22X17图片



参考资料:<http://www.sozhou.com/p/1db0348a.html>