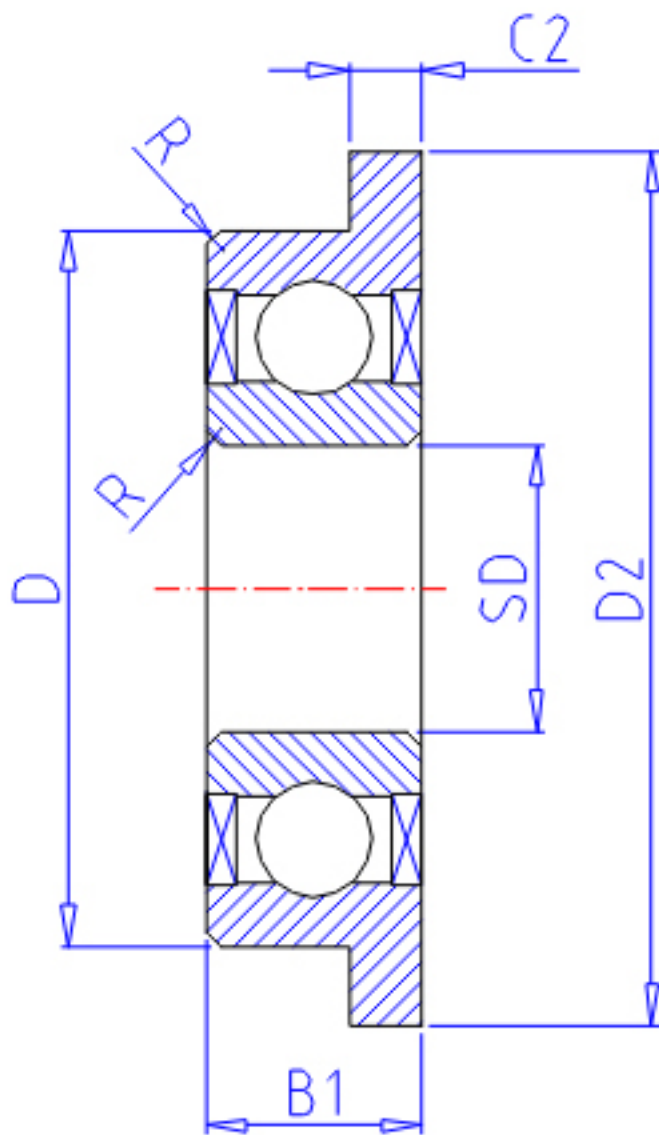


NTN FLW682SSA参数

主要尺寸	SD	2.0	mm	-
	D	5	mm	外径
	B	1.5	mm	宽度
	B1	2.3	mm	-
	D1	6.1	mm	-
	D2	6.1	mm	-
	C1	0.5	mm	-
	C2	0.6	mm	-
	R	0.08	mm	(最小)
	型号	ORDER	FLW682SSA	
基本额定载荷	CR	171	N	动载荷
	COR	51	N	静载荷
	CRF	17	kgf	动载荷
	CORF	5	kgf	静载荷
极限转速	LSG	74 000	r/min	脂润滑
	LSO	87 000	r/min	油润滑
重量	MASS	0.13	g	开放式重量
安装尺寸	DA1	2.8	mm	(最小)
	DA2	2.9	mm	(最大)
	DA	4.2	mm	(最大)
	RAS	0.08	mm	(最大)
重量	MASS1	0.17	g	开放凸缘式重量

NTN FLW682SSA图片



参考资料:<http://www.sozhou.com/p/1db9cfbd.html>

