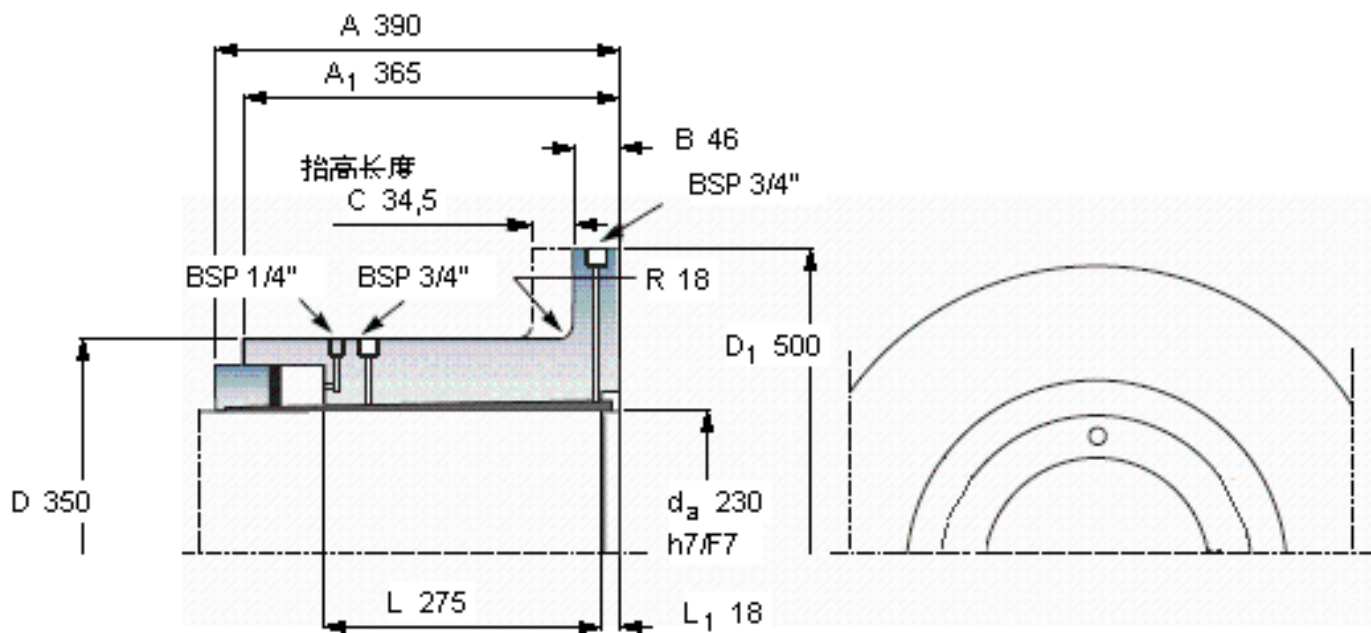


SKF OKF 230参数

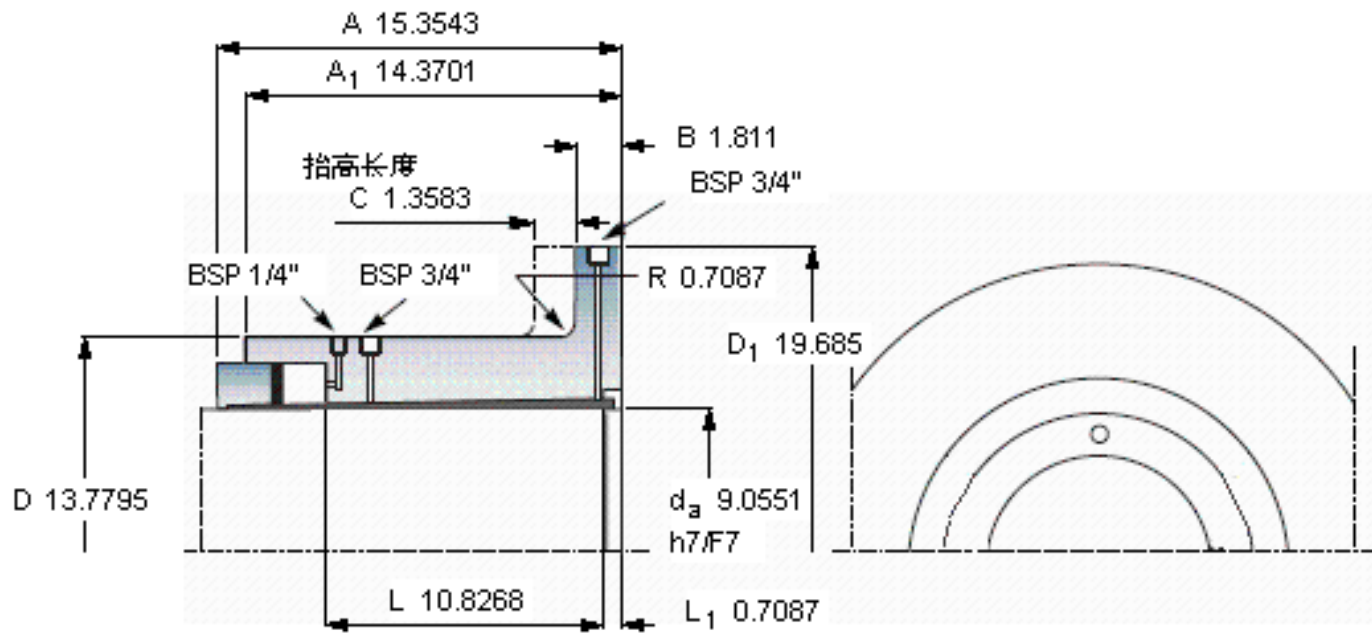
轴直径	d_a	230	mm	-
主要尺寸	D	350	mm	-
	D_1	500	mm	-
	A	390	mm	-
	A_1	365	mm	-
	B	46		-
	R	18		-
	L	275		-
	L_1	18		-
	C	34.5		-
	重量	重量	184000	g
扭矩	最大	317	kNm	-
型号	型号	OKF 230	-	-
合适的超紧配螺栓尺寸	合适的超紧配螺栓尺寸	-	-	-

SKF OKF 230图片



C
节距圆评估是按：E

必须应用在“动力传动性能”章节中提及的安全系数以获得容许的扭矩



C

节距圆评估是按：E

必须应用在“动力传动性能”章节中提及的安全系数以获得容许的扭矩

参考资料：<http://www.sozhou.com/p/1dc0039b.html>