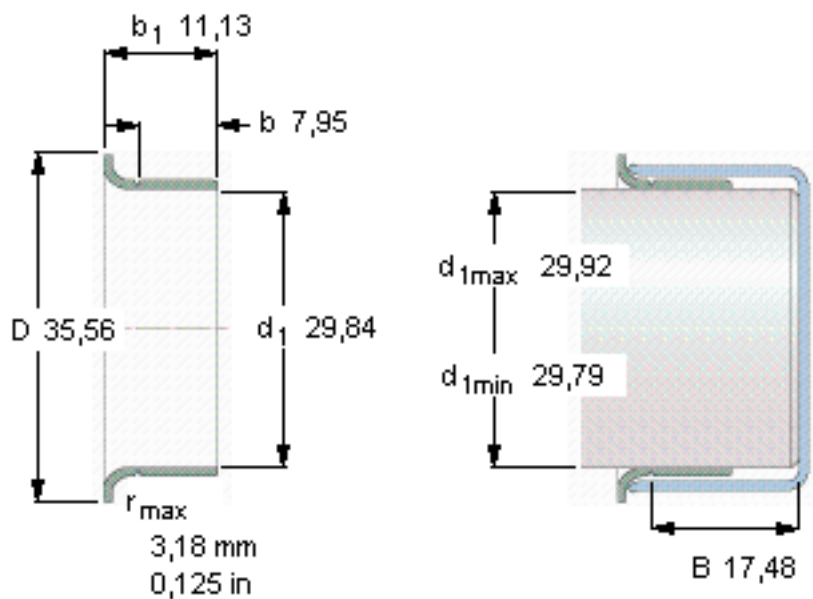


SKF 99122参数

轴径范围	d_1 最小	29.79	mm	-
	D_1 最大	29.92	mm	-
公称尺寸	d_1	29.84	mm	-
	± 0.063 in	35.56	mm	-
	± 0.031 in	7.95	mm	-
	± 0.031 in	11.13	mm	-
	\approx	17.48	mm	-
型号	型号	99122	-	-
注释	** 请与SKF联系了解供货情况			

SKF 99122图片



参考资料:<http://www.sozhou.com/p/1dc73649.html>

