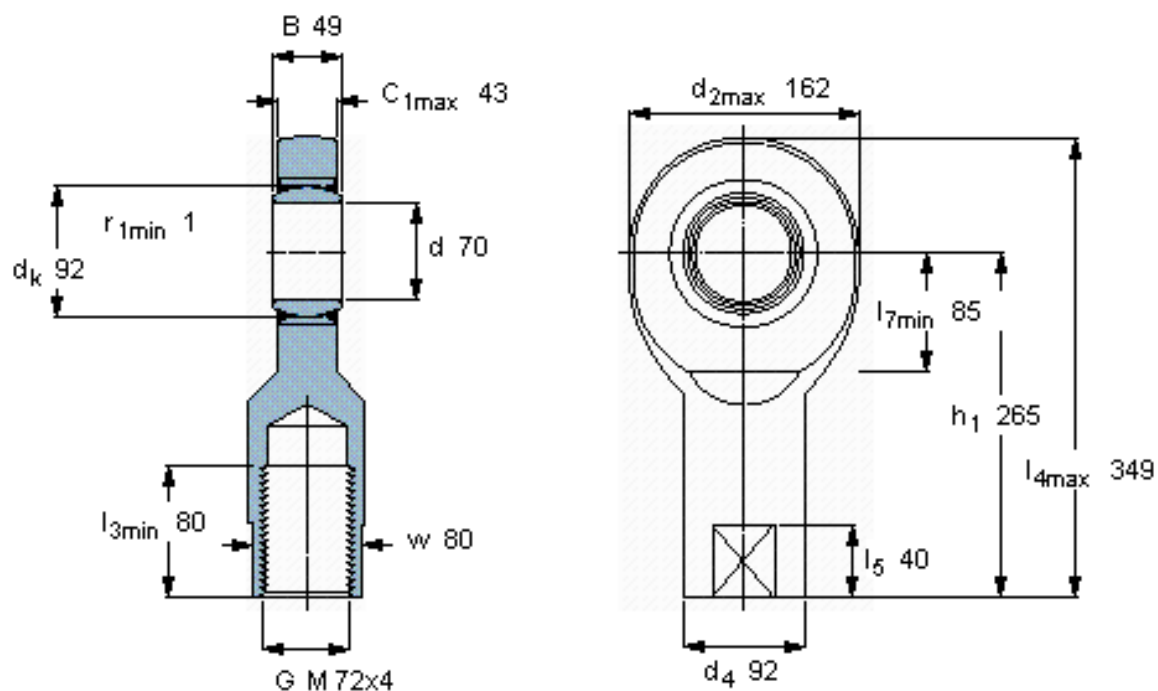


### SKF SI 70 TXE-2LS参数

主要尺寸	d	70	mm	-
	最大	162	mm	-
	B	49	mm	-
	6H	M 72x4	mm	-
	最大	43	mm	-
	$h_1$	265	mm	-
倾斜角	倾斜角	6	度	-
基本额定载荷	C	880000	N	动载荷
	$C_0$	530000	N	静载荷
重量	重量	10500	g	-
型号	带右或左螺纹的杆端关节轴承	SI 70 TXE-2LS	-	-

### SKF SI 70 TXE-2LS图片

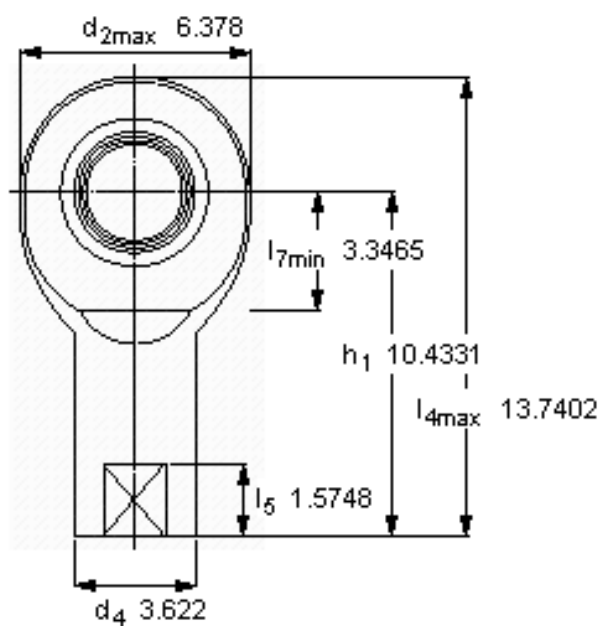
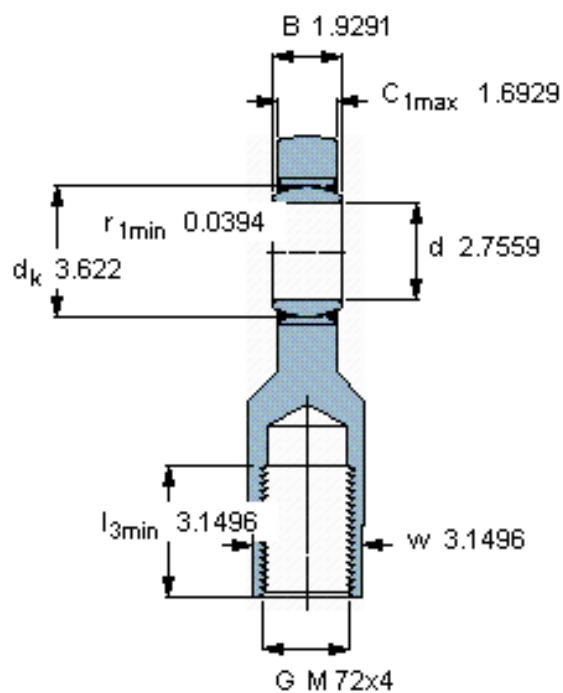


**公差**  
d3 6H  
w h14

**特定负荷系数**  
K 300

**材料常数**  
 $K_M$  770/4000/40000

参考资料: <http://www.sozhou.com/p/1dc9af5b.html>



公差  
 d3 6H  
 w h14

特定负荷系数  
 K 300

材料常数  
 $K_M$  770/4000/40000