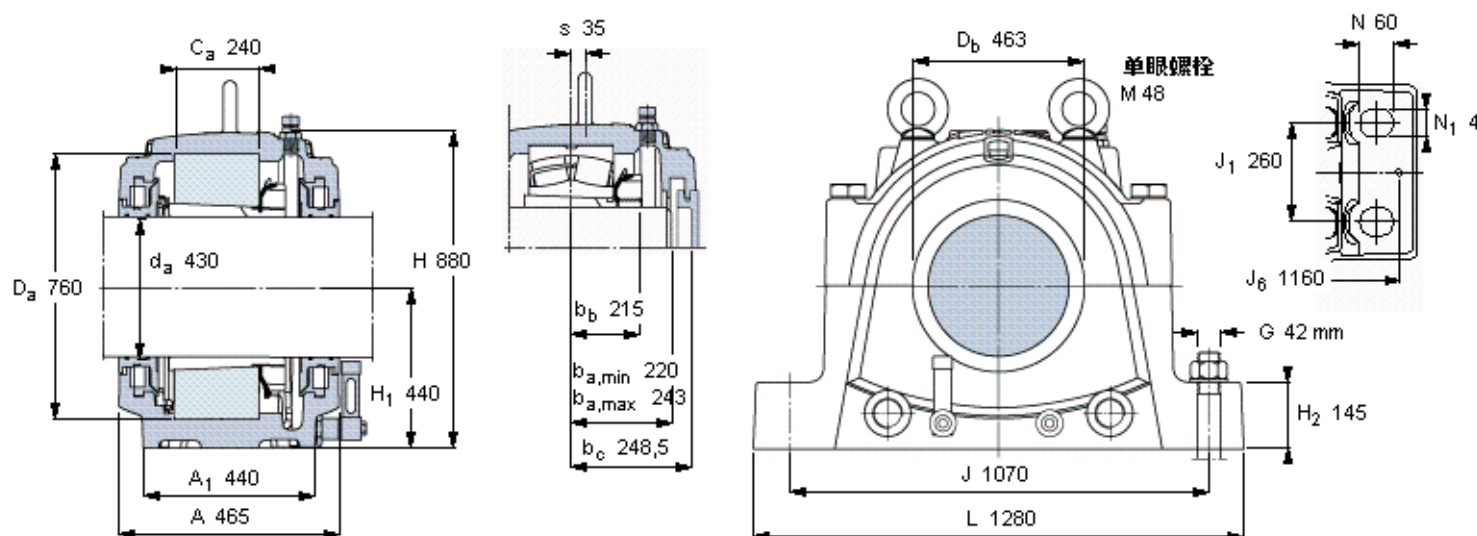


SKF SNL 3192 FTURT参数

轴	d_a	430	mm	-
适用的轴承	球面滚子轴承	23192 K	-	-
	CARB轴承	C 3192 K	-	-
主要尺寸	A	470	mm	-
	L	1280	mm	-
	H	880	mm	-
	H_1	440	mm	-
	重量	重量	865000	g
适用的轴承	球面滚子轴承	SNL 3192 FTURT	-	-
	CARB轴承	SNL 3192 FTURA	-	-

SKF SNL 3192 FTURT图片



订货型号

双密封轴承座

球面滚子轴承

SNL 3192 FTURT

CARB园环滚子轴承

SNL 3192 FTURA

单密封和单端盖轴承座

球面滚子轴承

SNL 3192 FATURT

CARB园环滚子轴承

SNL 3192 FATURA

适用的SKF轴承和附件

轴承

23192 CAK/W33

紧定套

OH 3192 H

定位环

- -

C 3192 KM

OH 3192 H

- -

备用密封

TSD 3192 U

备用端盖

ETS 92 R

油位 [mm]

(从轴承座底部)

最小 最大

球面滚子轴承

109 133

CARB园环滚子轴承

103 131

有帽螺栓

尺寸 [毫米]

M 42x300

推荐的紧固

扭矩 [Nm]

850

最大允许负荷 [kN]

F_{120° 2200

F_{150° 1260

F_{180° 1100

适用的固定螺栓

尺寸 [毫米]

42

尺寸 [英寸]

1 1/2

推荐的紧固

扭矩 [Nm]

3640

销钉尺寸

径(最大)

40

中心距离 J_6

1160

断裂负荷, 轴承箱, kN

P_{0° 8400

P_{55° 10700

P_{90° 5200

P_{120° 3800

P_{150° 3300

P_{180° 4200

P_a 2700

才需要遵守 P_{0° 的限制

础面积不受到支持时,

只有在轴承座的整个基

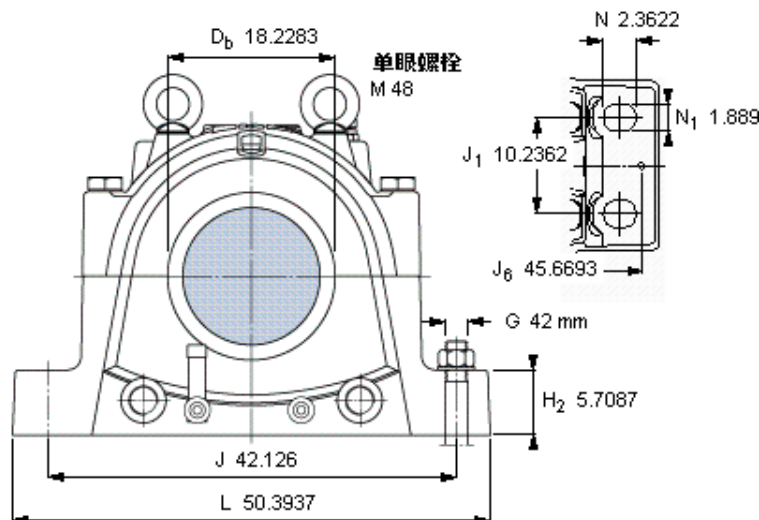
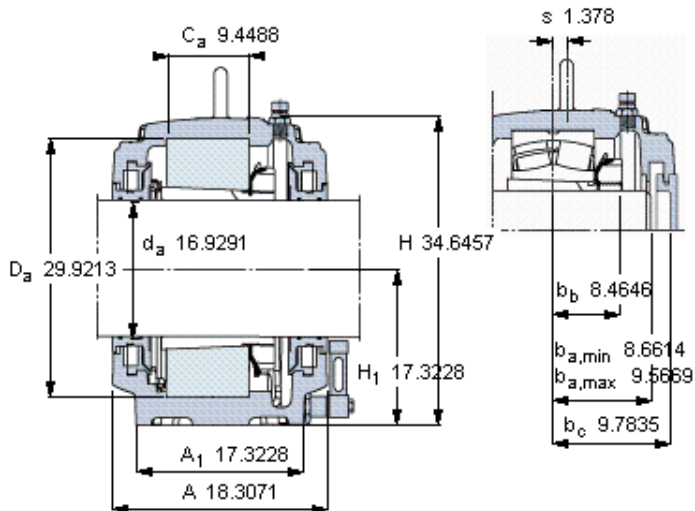
180° 150°

120°

90°

55°





订货型号

双密封轴承座	
球面滚子轴承	SNL 3192 FTURT
CARB园环滚子轴承	SNL 3192 FTURA
单密封和单端盖轴承座	
球面滚子轴承	SNL 3192 FATURT
CARB园环滚子轴承	SNL 3192 FATURA

适用的SKF轴承和附件

轴承	紧定套	定位环
23192 CAK/WV33	OH 3192 H	- -
C 3192 KM	OH 3192 H	- -

备用密封	TSD 3192 U
备用端盖	ETS 92 R

油位 [mm]

(从轴承座底部)	最小	最大
球面滚子轴承	109	133
CARB园环滚子轴承	103	131

有帽螺栓

尺寸 [毫米]	M 42x300
推荐的紧固	
扭矩 [Nm]	850
最大允许负荷 [kN]	
F _{120°}	2200
F _{150°}	1260
F _{180°}	1100

适用的固定螺栓

尺寸 [毫米]	42
尺寸 [英寸]	1 1/2
推荐的紧固	
扭矩 [Nm]	3640

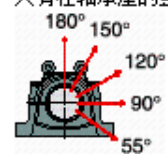
销钉尺寸

径(最大)	1.5748
中心距离 J ₆	45.6693

断裂负荷，轴承箱, kN

P _{0°}	8400
P _{55°}	10700
P _{90°}	5200
P _{120°}	3800
P _{150°}	3300
P _{180°}	4200
P _a	2700

才需要遵守P0°的限制
础面积不受到支持时，
只有在轴承座的整个基



参考资料: <http://www.sozhou.com/p/1ddc7530.html>