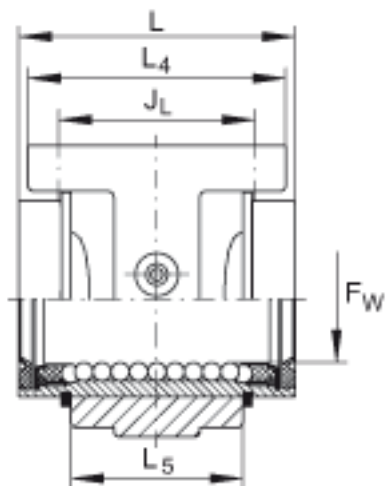
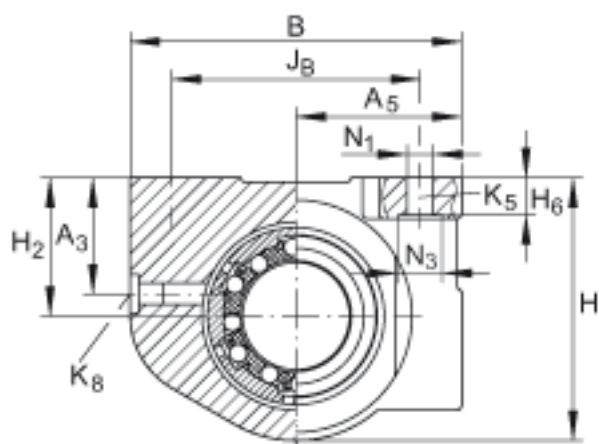
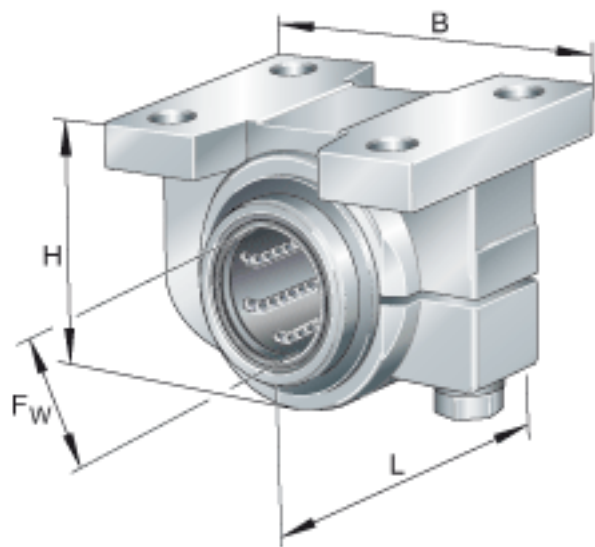


INA KGBA40-PP-AS参数

尺寸	H ₆	11	mm	公差: -0, 5
	J _B	86	mm	公差: +/-0, 2
	J _L	58	mm	公差: +/-0, 2
	K ₅	M8		根据 ISO 4762-8.8 标准的固定螺钉 如果有调节螺钉, 应有螺钉防松措施。
	K ₈	NIPA2		润滑嘴
	L ₄	78	mm	-
	L ₅	56	mm	-
	N ₁	9.2	mm	-
	N ₃	15	mm	-
重量	m	1200	g	质量
基本额定载荷	C	6000	N	基本额定载荷仅适用于淬硬 (670+170 HV) 及磨削过的作为滚道的轴。
	C ₀	4400	N	基本额定载荷仅适用于淬硬 (670+170 HV) 及磨削过的作为滚道的轴。
尺寸	F _w	40	mm	公差: +0, 013 / -0, 002
	H	87	mm	-
	B	108	mm	-
	L	80	mm	公差:h12
说明		6		球的列数
尺寸	A ₃	30	mm	-
	A ₅	54	mm	公差: +/-0, 015
	H ₂	45	mm	公差: +/-0, 01

INA KGBA40-PP-AS图片



参考资料:<http://www.sozhou.com/p/1dfb4839.html>