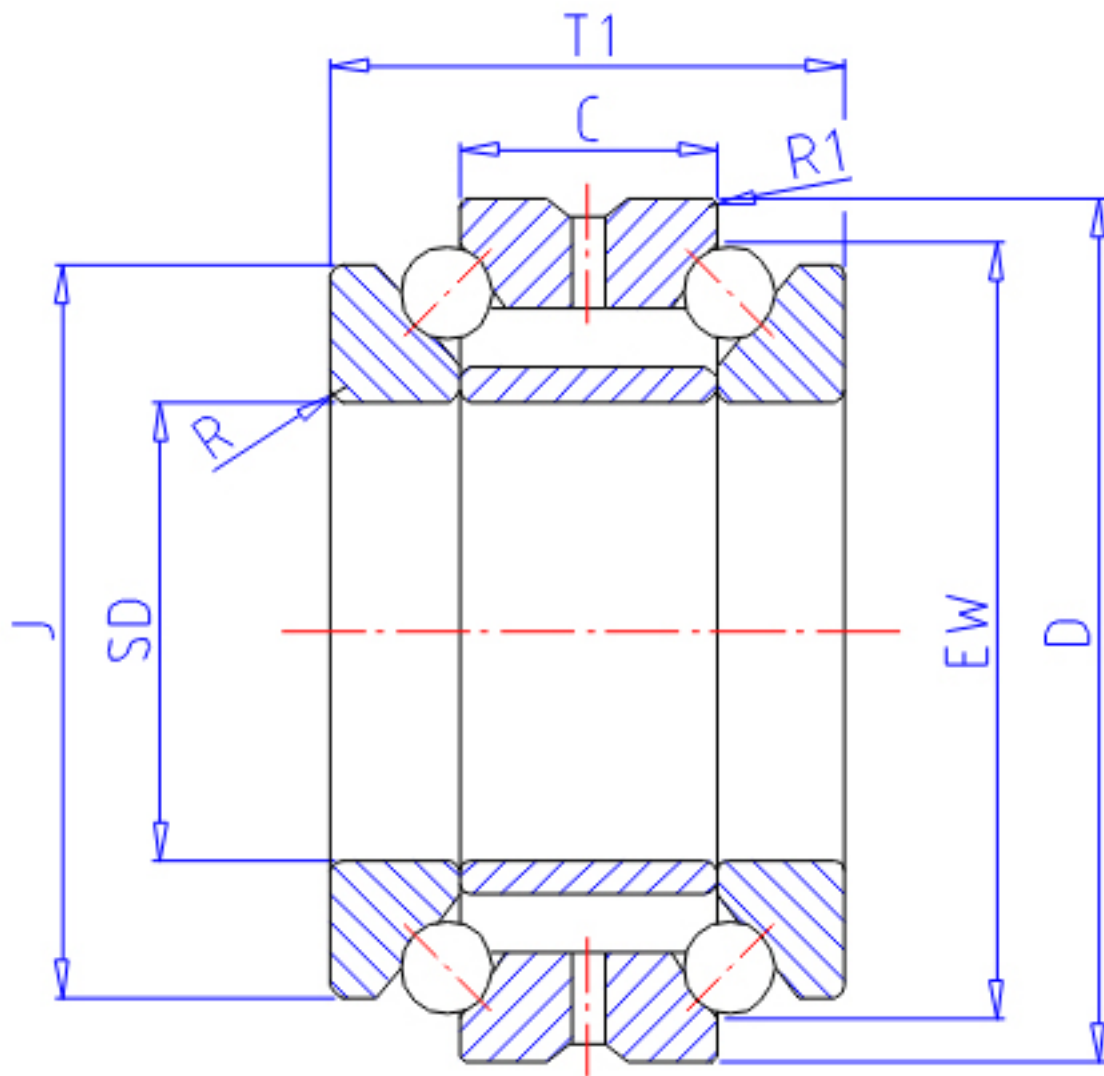


NTN 562024M参数

主要尺寸	SD	124	mm	-
	D	180	mm	外径
	T1	72	mm	宽度
	C	36	mm	宽度
	R	2.0	mm	(最小)
	R1	1.0	mm	(最小)
	型号	ORDER	562024M	
基本额定载荷	CA	98000	N	动载荷
	COA	335000	N	静载荷
	CAF	10 000	kgf	动载荷
	COAF	34 500	kgf	静载荷
极限转速	LSG	2 400	r/min	脂润滑
	LSO	3 200	r/min	油润滑
尺寸	J	160.0	mm	-
	EW	165.0	mm	-
重量	MASS	5730	g	重量
安装尺寸	DA1	143	mm	(最小)
	DA	172	mm	(最大)
	RAS	2	mm	(最大)
	R1AS	1	mm	(最大)

NTN 562024M图片



参考资料:<http://www.sozhou.com/p/1e020ce6.html>

