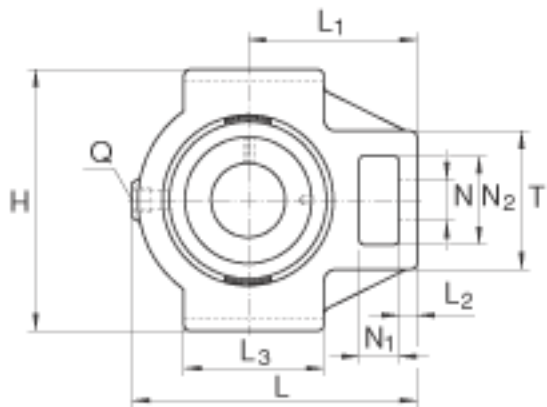
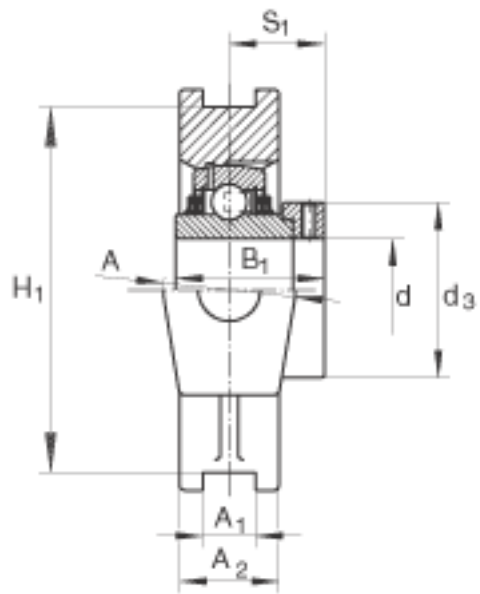
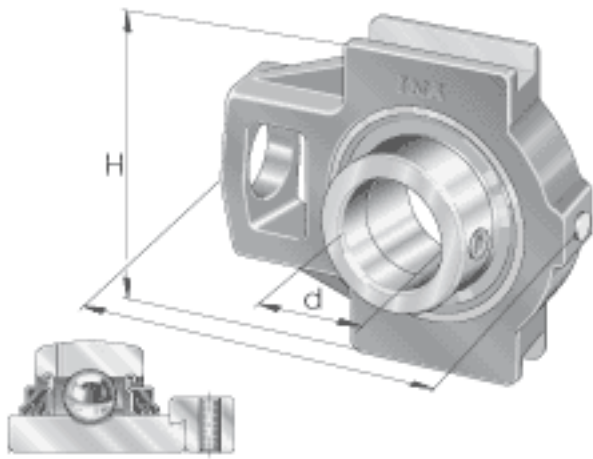


INA TTUE40参数

基本额定载荷	C_{0r}	19800	N	基本额定静载荷, 径向
说明		GG. TUE08		轴承座的型号
		GE40-KTT-B		轴承的型号
尺寸	d	40	mm	-
	L	141	mm	-
	H	115	mm	-
	A	50	mm	-
	A_1	16	mm	公差:H13
	A_2	35	mm	-
	B_1	56.5	mm	-
	$d_{3 \max}$	58	mm	-
	H_1	102	mm	公差: +/-0,15
	L_1	88	mm	-
	L_2	16	mm	-
	L_3	82	mm	-
	N	29	mm	-
	N_1	20	mm	-
	N_2	49	mm	-
	Q	Rp 1/8		-
	S_1	35.1	mm	-
	T	82	mm	-
重量	m	2550	g	质量
基本额定载荷	C_r	32500	N	基本额定动载荷, 径向

INA TTUE40图片



参考资料:<http://www.sozhou.com/p/1e0578d1.html>