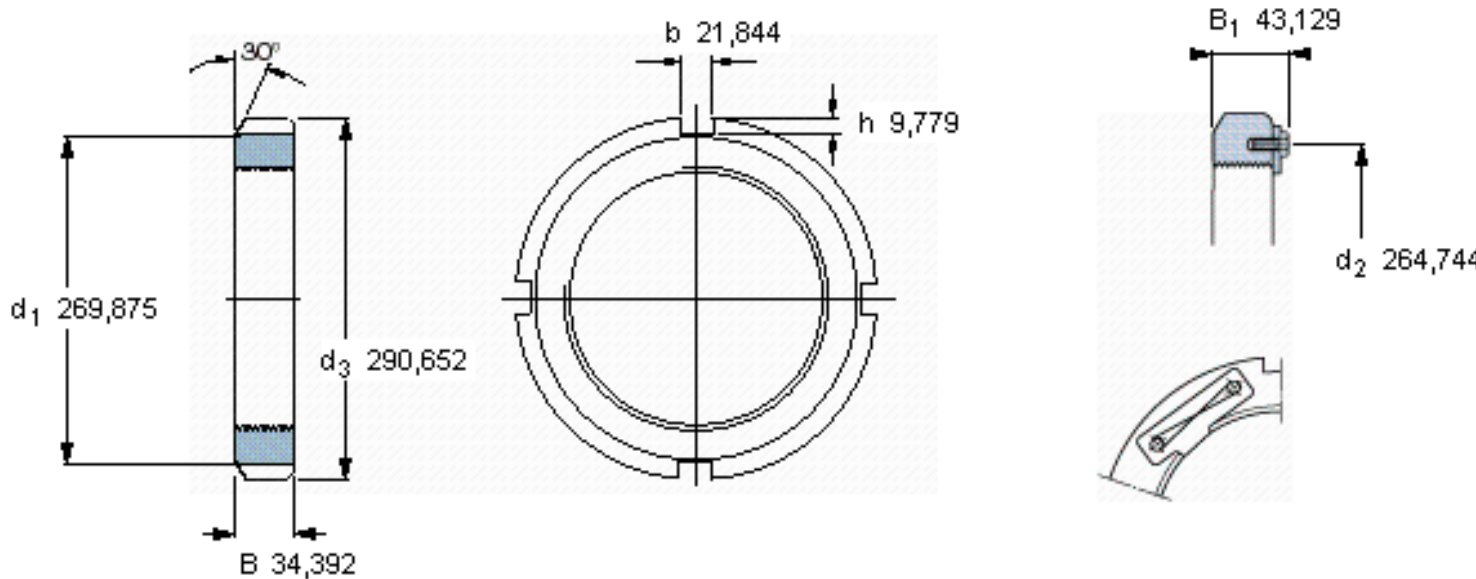


SKF N 048参数

螺纹尺寸	螺纹尺寸	239.827	mm	-
说明	每英寸的螺纹号	6	-	-
尺寸	d_3	290.652	mm	-
	B	34.392	mm	-
重量	重量	4500	g	-
型号	锁定螺母	N 048	-	-
说明	适当的锁定垫圈/锁定板	PL 48	-	-
	适当的六角头螺钉	5/16-18x5/8	-	-
	适当的钩形/冲击扳手	TMFN?40-52	-	-

SKF N 048图片



参考资料:<http://www.sozhou.com/p/1e0a79fb.html>

