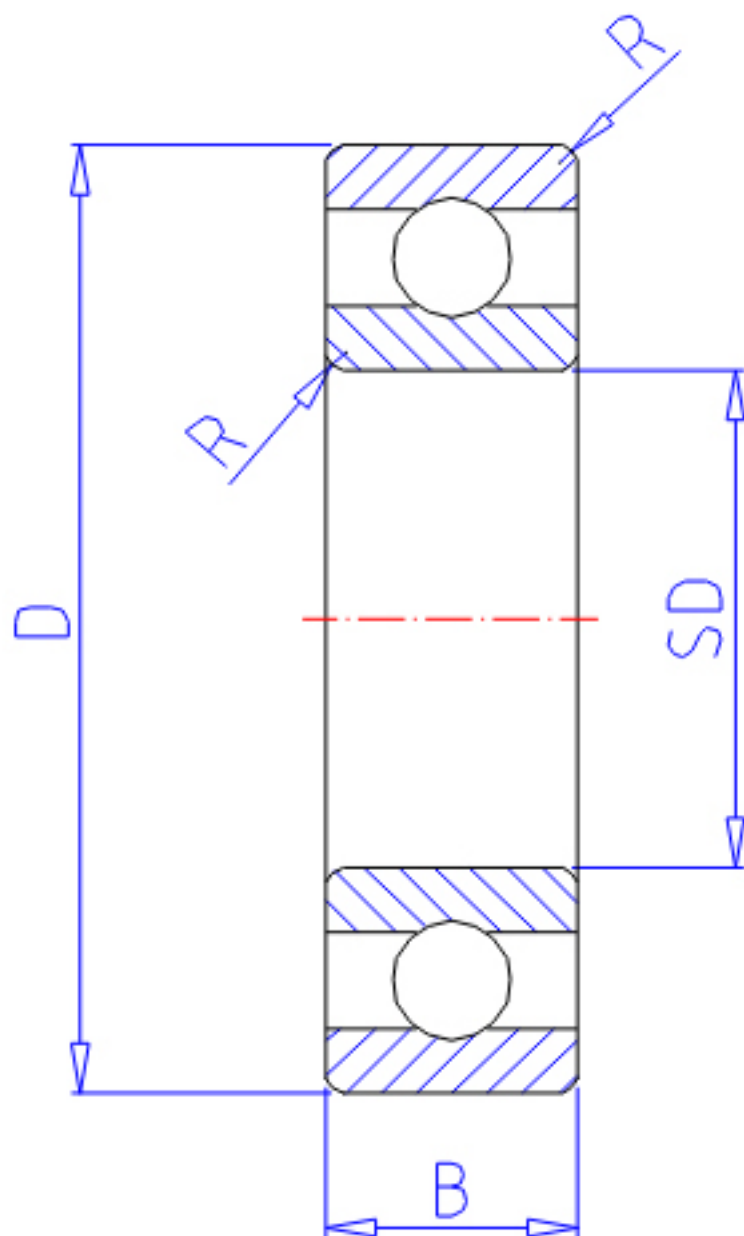


NTN 6900参数

主要尺寸	SD	10	mm	-
	D	22	mm	外径
	B	6	mm	宽度
	R	0.3	mm	-
型号	ORDER	6900		型号
基本额定载荷	CR	2700	N	动载荷
	COR	1270	N	静载荷
	CRF	275	kgf	动载荷
	CORF	129	kgf	静载荷
极限转速	LSG	30000	r/min	脂润滑
	LSO	36000	r/min	油润滑
重量	MASS	9	g	重量

NTN 6900图片



参考资料:<http://www.sozhou.com/p/1e13ab03.html>

