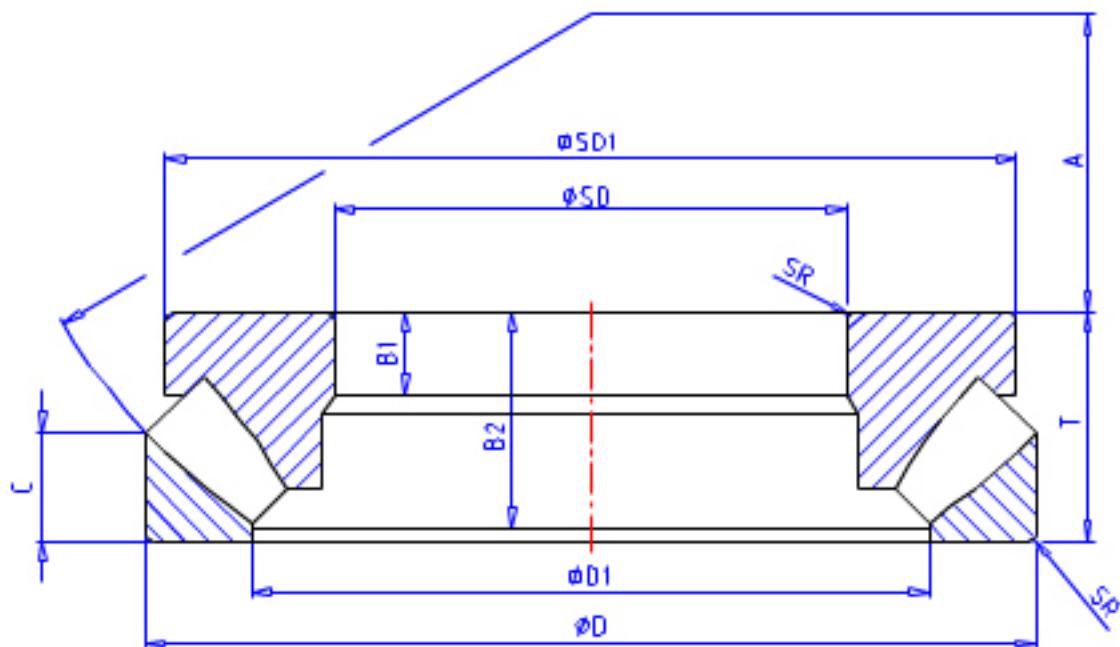


NSK 29344M参数

型号	型号	29344M		-
外形尺寸	SD	220	mm	内径
	D	360	mm	外径
	T	85	mm	宽度
	SR	4.0	mm	(最小)
基本额定载荷	CAN	1340000	N	动载荷
	COAN	5200000	N	静载荷
	CA	137000	kgf	动载荷
	COA	530000	kgf	静载荷
极限转速	OIL	950	1/min	油润滑
尺寸	SD1	335.0	mm	外径
	D1	280.0	mm	内径
	B	29.0	mm	宽度
	B1	29.0	mm	宽度
	B2	81.0	mm	宽度
	C	41.0	mm	宽度
	A	125	mm	宽度
隔套尺寸	DS1		mm	最大
	DS2		mm	最大
安装尺寸	SDA	285	mm	最小
	DA	315	mm	最大
	DB		mm	最小
	SRA	3.0	mm	最大
重量	MASS	33000	g	重量

NSK 29344M图片



参考资料:<http://www.sozhou.com/p/1e1c9bb3.html>

