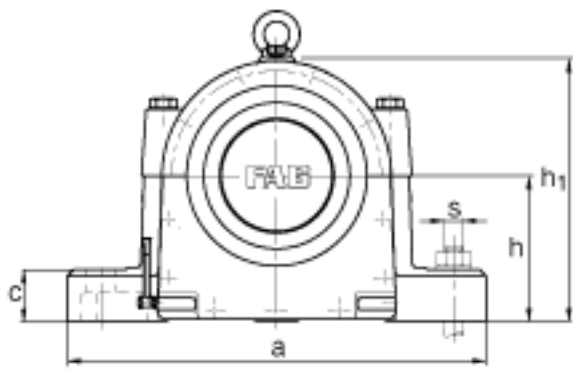
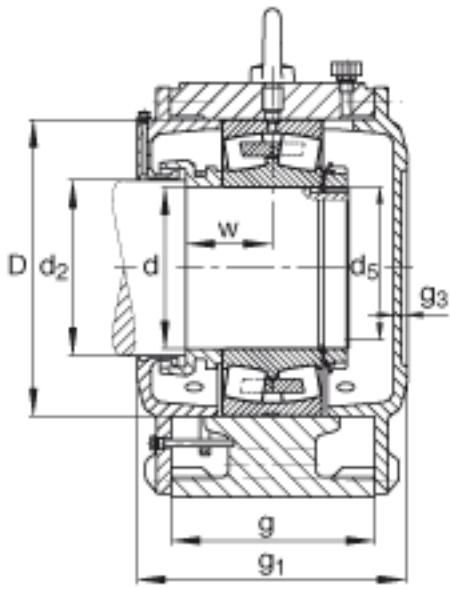
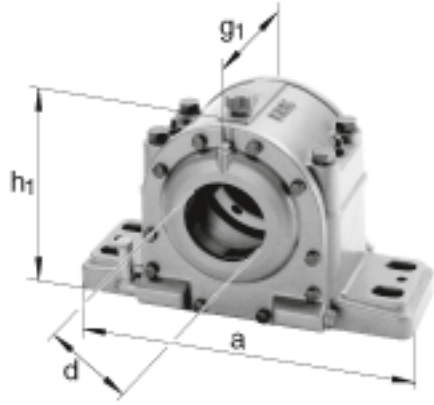


FAG LOE332-N-AL-L参数

尺寸	d_5	M160x3		-
	g	250	mm	-
	g_3	20	mm	-
	h	270	mm	-
	m	670	mm	-
	n	130	mm	-
	s	M42		-
	u	48	mm	-
	v	70	mm	-
	w	100	mm	-
说明		22332		型号, 轴承
		KM32		型号, 锁紧螺母
		MB32		型号, 爪式垫圈
		7 l		初始润滑油量
重量	m_1	240000	g	质量, 轴承座
说明		LOE332-N-AL-L		型号, 轴承座
尺寸	d	160	mm	-
	a	820	mm	-
	h_1	485	mm	-
	g_1	350	mm	-
说明		80-105	mm	油位高度
尺寸	b	240	mm	-
	c	90	mm	-
	D	340	mm	-
	d_2	166	mm	-

FAG LOE332-N-AL-L图片



参考资料:<http://www.sozhou.com/p/1e2938fc.html>

