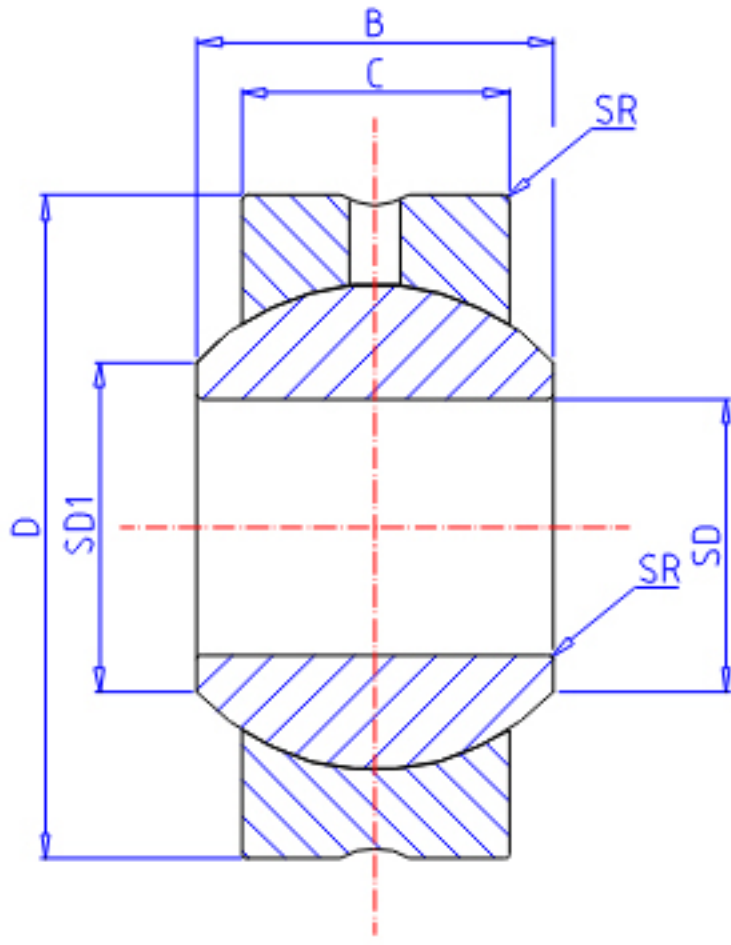


IKO PB 22参数

型号	ORDER	PB 22		型号
重量	MASS	265.0	g	重量
主要尺寸	SD	22	mm	内径
	D	50	mm	外径
	C	20.00	mm	宽度
	B	28	mm	宽度
	SD1	25.8	mm	-
	SR	0.3	mm	(最小)
	SDK	38.10	mm	球直径
动态负载容量	CD	37400	N	动态负载容量
静态负载容量	CS	89700	N	静态负载容量

IKO PB 22图片



参考资料:<http://www.sozhou.com/p/1e358997.html>

