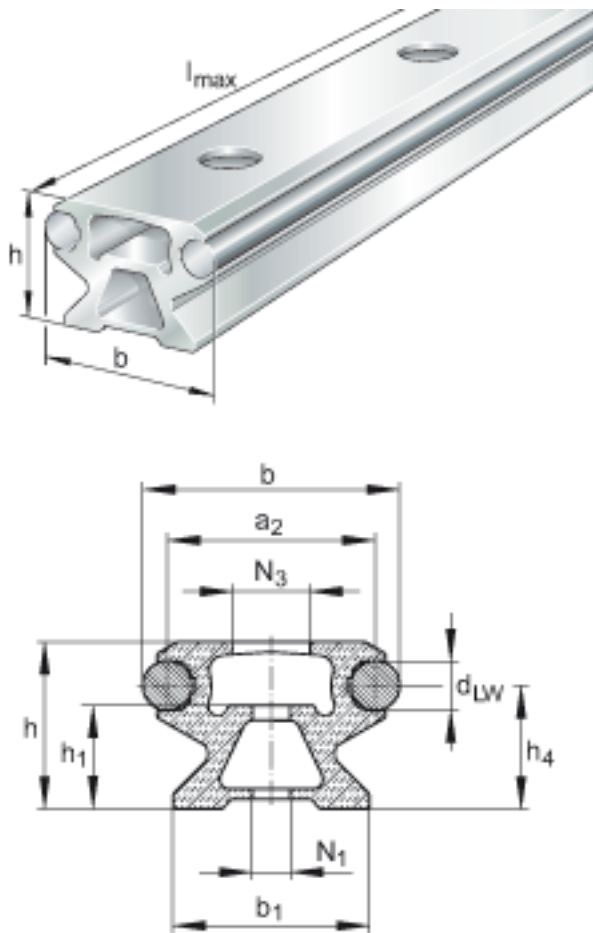


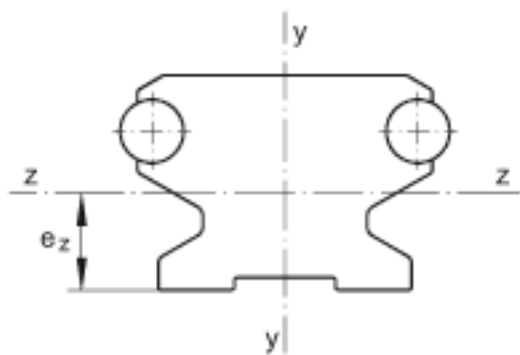
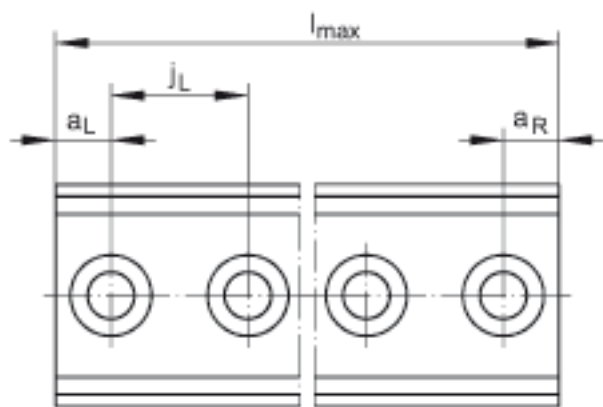
INA LFS86-CE参数

尺寸	h	34	mm	-
	b	86	mm	-
	l_{max}	8000	mm	导轨的最大长度 L；更长的导轨可分成几段供货，并且相应地标注。
说明	1)			下面的标记
尺寸	a_2	76	mm	-
	$a_{L\ max}$	110	mm	a_L 和 a_R 取决于导轨长度 L
	$a_{L\ min}$	17	mm	a_L 和 a_R 取决于导轨长度 L
	$a_{R\ max}$	110	mm	a_L 和 a_R 取决于导轨长度 L
	$a_{R\ min}$	17	mm	a_L 和 a_R 取决于导轨长度 L
	b_1	71	mm	-
	d_{LW}	10	mm	-
	e_z	17.5	mm	-
	h_1	21	mm	如果使用根据 DIN 433 标准的支撑垫圈，则推荐根据 DIN 7984 的螺钉。
	h_4	25.1	mm	-
	j_L	125	mm	-
	l_y	613720	mm^4	-
	l_z	155160	mm^4	-
	LF_Q	1185	mm^2	横截面积
	N_1	13	mm	-
	N_3	21	mm	对于最大载荷 F_z 或 F_{oz} ，必须使用支撑轴承座（根据DIN 433 标准）及最大锁紧力矩（见安装指南）。

	W_y	16587	mm^3	-
	W_z	8866	mm^3	-
重量	m_S	4400	g/m	导轨的质量
说明				<p>订货型号: - 具有耐腐蚀性能的导轨 : LFS..-RB</p> <p>中孔截面的设计取决于尺寸。</p> <p>对 LFS..-C, -CE, -CEE, -E, -EE, -F, -FE 的弹性模量: 72000 N/mm²</p>

INA LFS86-CE图片





参考资料:<http://www.sozhou.com/p/1e5e8076.html>