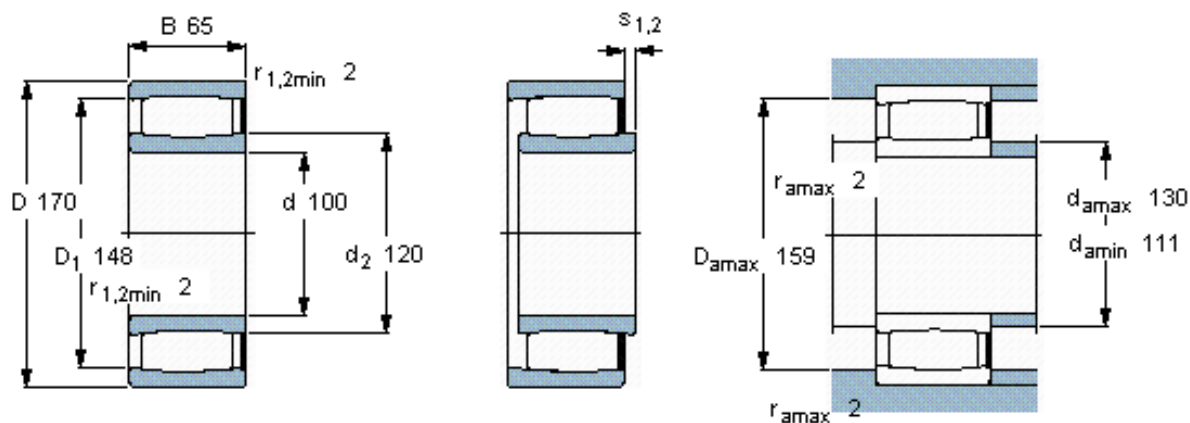


SKF BSC-2034 V \*参数

主要尺寸	d	100	mm	-
	D	170	mm	-
	B	65	mm	-
基本额定载荷	C	475000	N	动载荷
	$C_0$	655000	N	静载荷
疲劳载荷极限	$P_u$	71000	N	-
额定转速	参考转速	-	r/min	-
	极限转速	1300	r/min	-
重量	重量	5950	g	-
型号	* SKF 探索者轴承	BSC-2034 V *	-	-
说明	**请核查供货情况	-	-	-

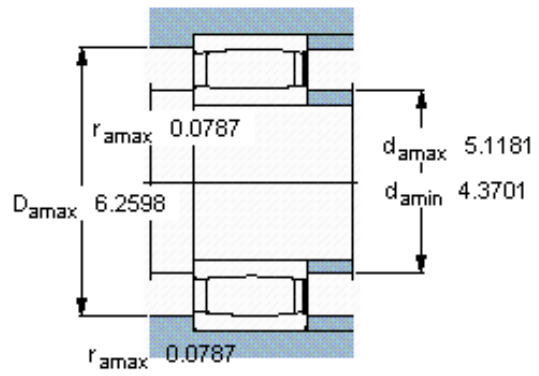
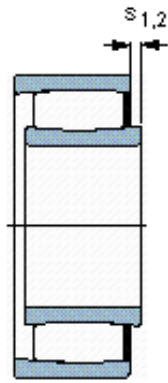
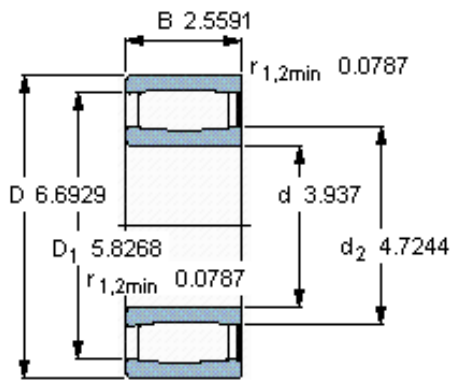
SKF BSC-2034 V \*图片



轴向位移  $s_1$   
 轴向位移  $s_2$  (挡圈侧)  
 对中误差系数  $k_1$   
 运行游隙系数  $k_2$

17,7  
 17,7  
 0,09  
 0,12

参考资料: <http://www.sozhou.com/p/1e6d8e20.html>



轴向位移  $s_1$

轴向位移  $s_2$  (挡圈侧)

对中误差系数  $k_1$

运行游隙系数  $k_2$

0,696

0,696

0,090

0,125