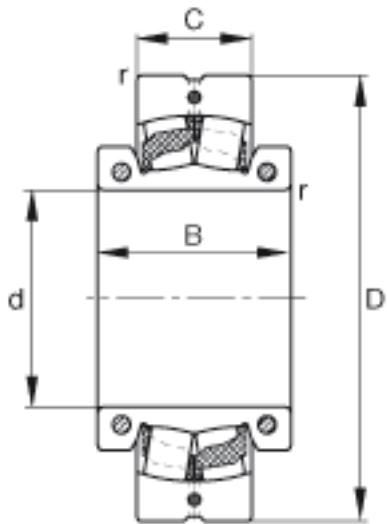


FAG 222S. 208参数

尺寸	D_a	0	mm	-
	d_b	0	mm	-
	r_{min}	1.5	mm	-
重量	m	2470	g	质量
基本额定载荷	C_r	173000	N	基本额定动载荷, 径向
计算系数	e	0.24		-
	Y_1	2.81		-
	Y_2	4.19		-
基本额定载荷	C_{0r}	208000	N	基本额定静载荷, 径向
计算系数	Y_0	2.75		-
极限转速	n_G	2440	r/min	极限转速
疲劳极限载荷	C_{ur}	19400	N	疲劳极限载荷, 径向
轴向许用载荷	$F_{a max}$	5400	N	轴向许用载荷, 适用于 无轴向支撑的内圈
锁紧力矩	M_i	9	Nm	每个锁紧螺钉的锁紧力矩
	M_a	4	Nm	每个锁紧螺钉的锁紧力矩
说明		22215K		型号, 调心滚子轴承, 非剖分
		H315. 208		型号, 紧定套
		SNW15. 208		型号, 紧定套, US 设计
		SNV130		型号, 直立式轴承座
		SAF515/2. 1/2		型号, 直立式轴承座, US 设计
尺寸	d	63.5	mm	-
	D	130	mm	-
	C	31	mm	-
	B	60	mm	-

FAG 222S. 208图片



参考资料:<http://www.sozhou.com/p/1e720a1a.html>