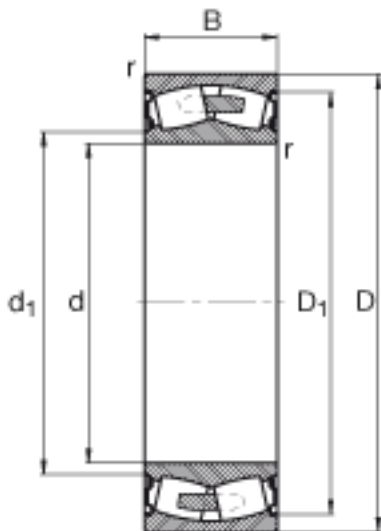
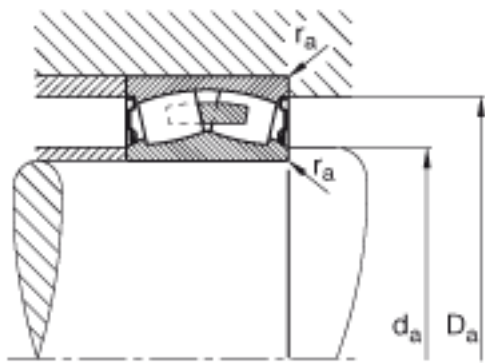
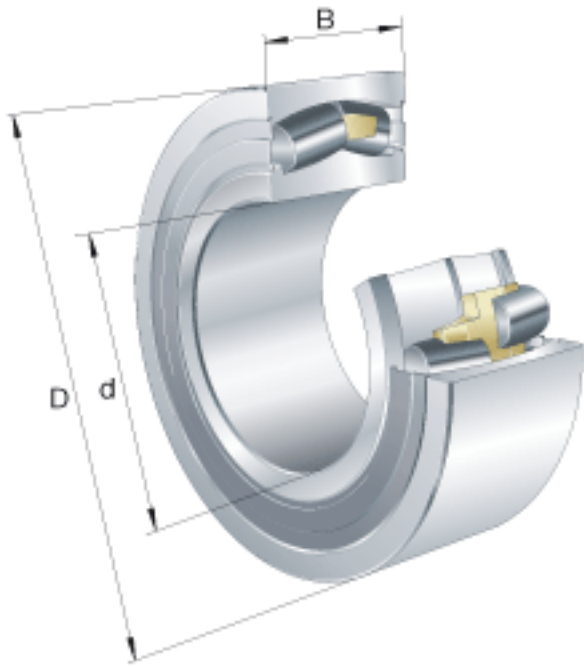


FAG F-803002. PRL 参数

尺寸	d	130	mm	-
	D	200	mm	-
	B	69	mm	-
	D_1	171.8	mm	-
	$D_{a \max}$	0	mm	-
	$d_{a \min}$	0	mm	-
	$r_{a \max}$	2	mm	-
	r_{\min}	2	mm	-
重量	m	7900	g	质量
基本额定载荷	C_r	570000	N	基本额定动载荷, 径向
计算系数	e	0.29		-
	Y_1	2.35		-
	Y_2	3.5		-
基本额定载荷	C_{0r}	880000	N	基本额定静载荷, 径向
计算系数	Y_0	2.3		-
极限转速	$n_{G \text{ Fett}}$	1600	r/min	脂润滑时的极限转速
疲劳极限载荷	C_{ur}	70000	N	疲劳极限载荷, 径向

FAG F-803002. PRL 图片





参考资料:<http://www.sozhou.com/p/1e72955b.html>