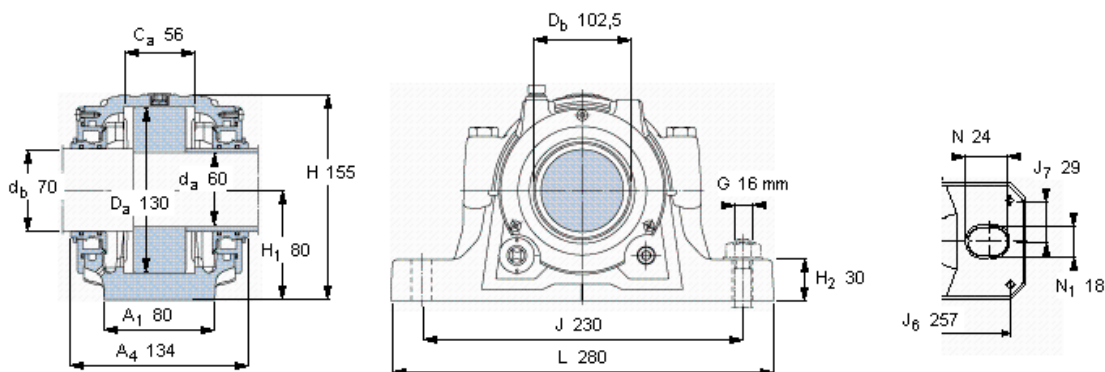


SKF SNL 312 TURU参数

轴	d_a	60	mm	-
	d_b	70	mm	-
适用的轴承	自调心球轴承	1312	-	-
	自调心球轴承	2312	-	-
	球面滚子轴承	21312	-	-
	自调心球轴承	22312	-	-
	CARB轴承	-	-	-
主要尺寸	A	115	mm	-
	L	280	mm	-
	H	155	mm	-
	H_1	80	mm	-
重量	重量	6600	g	-
型号	轴承座配备密封件	SNL 312 TURU	-	-

SKF SNL 312 TURU图片



仅限轴承座
SNL 215 RU

密封件
TSN 312 U

端盖
ASNH 518-615 R

适用的SKF轴承和附件

轴承	锁定螺母	锁紧装置	定位环
1312 ETN9	KM 12	MB 12	2 x FRB 12,5/130
2312	KM 12	MB 12	2 x FRB 5/130
21312 E	KM 12	MB 12	2 x FRB 12,5/130
22312 E	KM 12	MB 12	2 x FRB 5/130

油位 [mm]

(从轴承座底部)	最小	最大
1312 ETN9	24	29
2312	26	33
21312 E	25	28
22312 E	26	31

有帽螺栓
尺寸 [毫米] M 12x65
推荐的紧固
扭矩 [Nm] 80

最大允许负荷 [kN]

F_{120°	80
F_{150°	45
F_{180°	40

适用的固定螺栓

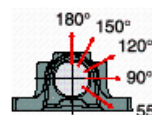
尺寸 [毫米] 16
推荐的紧固
扭矩 [Nm] 200

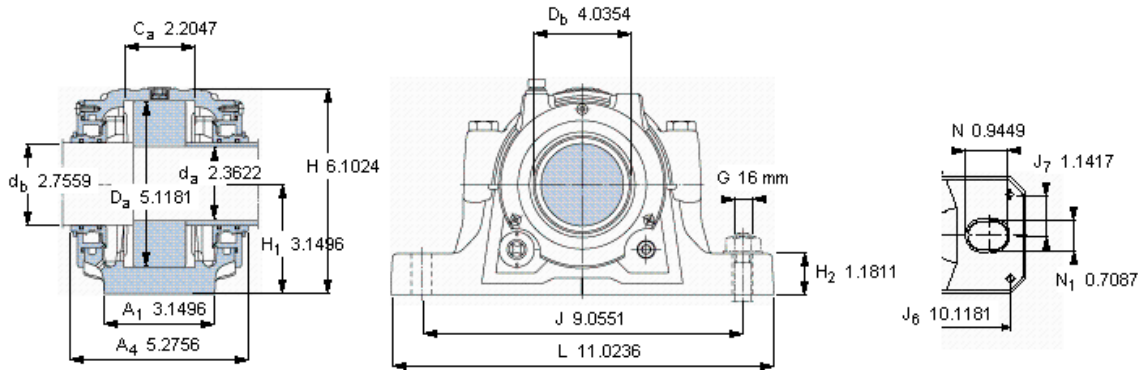
销钉尺寸

径(最大) 8
中心距离 J_8 257
中心距离 J_7 29

断裂负荷, 轴承箱, kN

P_{65°	410
P_{90°	250
P_{120°	185
P_{150°	160
P_{180°	205
P_a	135





仅限轴承座
SNL 215 RU

密封件
TSN 312 U

端盖
ASNH 518-615 R

适用的SKF轴承和附件

轴承	锁定螺母	锁紧装置	定位环
1312 ETN9	KM 12	MB 12	2 x FRB 12,5/130
2312	KM 12	MB 12	2 x FRB 5/130
21312 E	KM 12	MB 12	2 x FRB 12,5/130
22312 E	KM 12	MB 12	2 x FRB 5/130
-	-	-	-

油位 [mm]

(从轴承座底部)	最小	最大
1312 ETN9	24	29
2312	26	33
21312 E	25	28
22312 E	26	31
-	-	-

有帽螺栓

尺寸 [毫米] M 12x65

推荐的紧固

扭矩 [Nm] 80

最大允许负荷 [kN]

F_{120°} 80

F_{150°} 45

F_{180°} 40

适用的固定螺栓

尺寸 [毫米] 16

推荐的紧固

扭矩 [Nm] 200

销钉尺寸

径(最大) 8

中心距离 J₆ 257

中心距离 J₇ 1.1417

断裂负荷 · 轴承箱, kN

P_{55°} 410

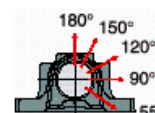
P_{90°} 250

P_{120°} 185

P_{150°} 160

P_{180°} 205

P_a 135



参考资料: <http://www.sozhou.com/p/1e84c29c.html>