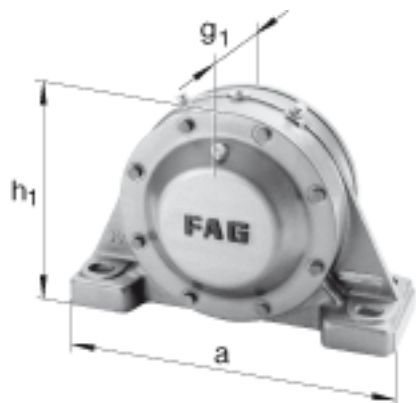
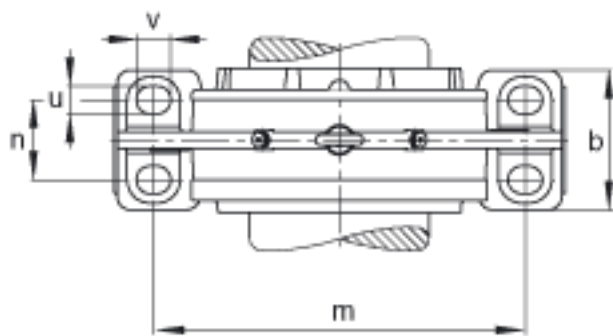
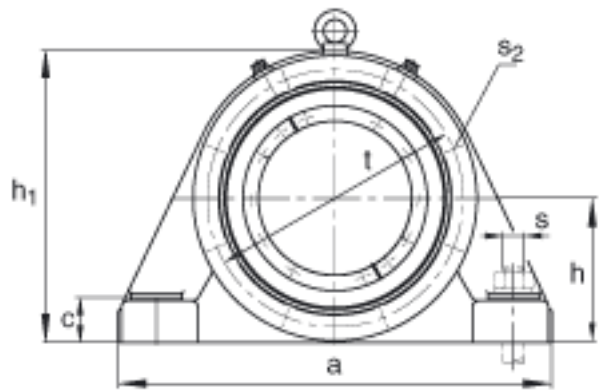
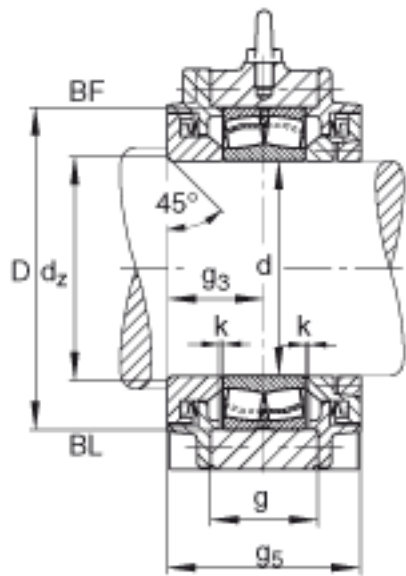


FAG BND3028-Z-T-BF-S参数

尺寸	d	140	mm	-
	a	430	mm	-
	h_1	275	mm	-
	b	130	mm	-
	c	40	mm	-
	D	210	mm	-
	g	70	mm	-
	g_3	68	mm	-
	g_5	136	mm	-
	h	140	mm	-
	m	360	mm	-
	n	70	mm	-
	s	M24		-
	说明	s_2	M10	
尺寸	t	240	mm	-
	u	30	mm	-
	v	35	mm	-
说明	s_2	8		数量
		23028		型号, 轴承
重量	m_1	35000	g	质量, 轴承座
说明		BND3028		型号, 轴承座
尺寸	d_z	148	mm	-

FAG BND3028-Z-T-BF-S图片





参考资料:<http://www.sozhou.com/p/1e8884fe.html>