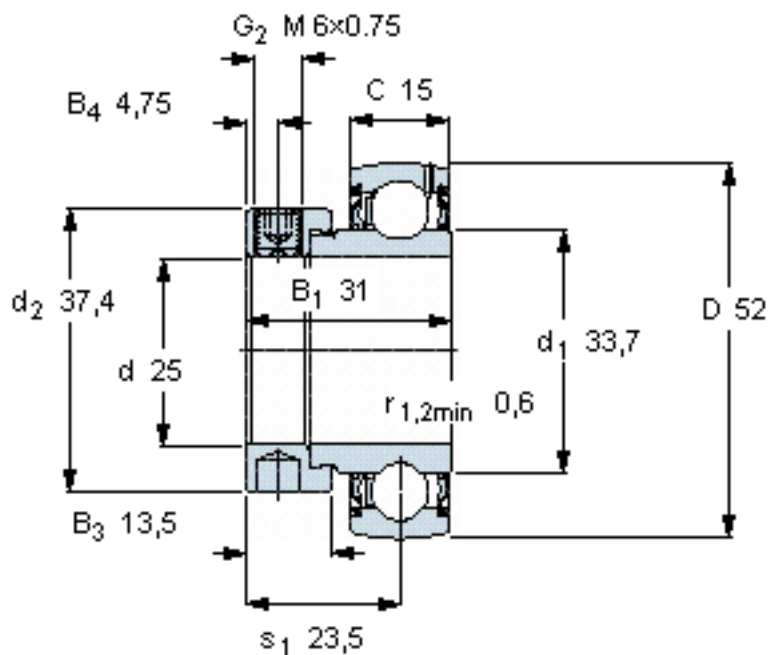


### SKF YET 205参数

主要尺寸	d	25	mm	-
	D	52	mm	-
	B <sub>1</sub> (B)	31	mm	-
	C	15	mm	-
基本额定载荷	C	14000	N	动载荷
	C <sub>0</sub>	7800	N	静载荷
疲劳载荷极限	P <sub>u</sub>	335	N	-
极限转速	带h6轴公差	7000	r/min	-
重量	重量	190	g	-
型号	型号	YET 205	-	-

### SKF YET 205图片



六角键销尺寸 [mm]

3

推荐的紧固扭矩 [Nm]

4

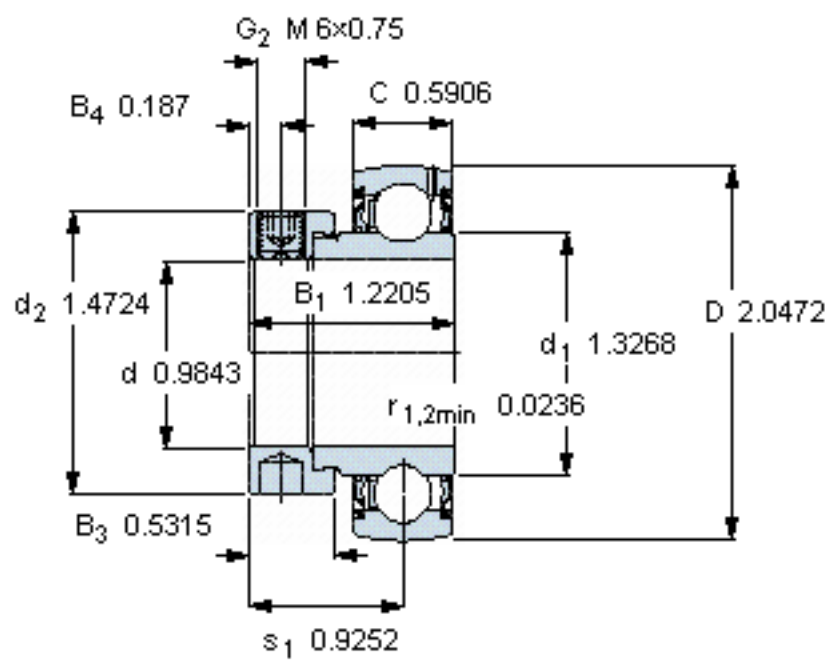
适宜的橡胶活圈

RIS 205

计算系数

f<sub>0</sub> 14

参考资料: <http://www.sozhou.com/p/1e91e484.html>



六角键销尺寸 [mm]

3

推荐的紧固扭矩 [Nm]

4

适宜的橡胶活圈

RIS 205

计算系数

$f_0 \text{ } 14$