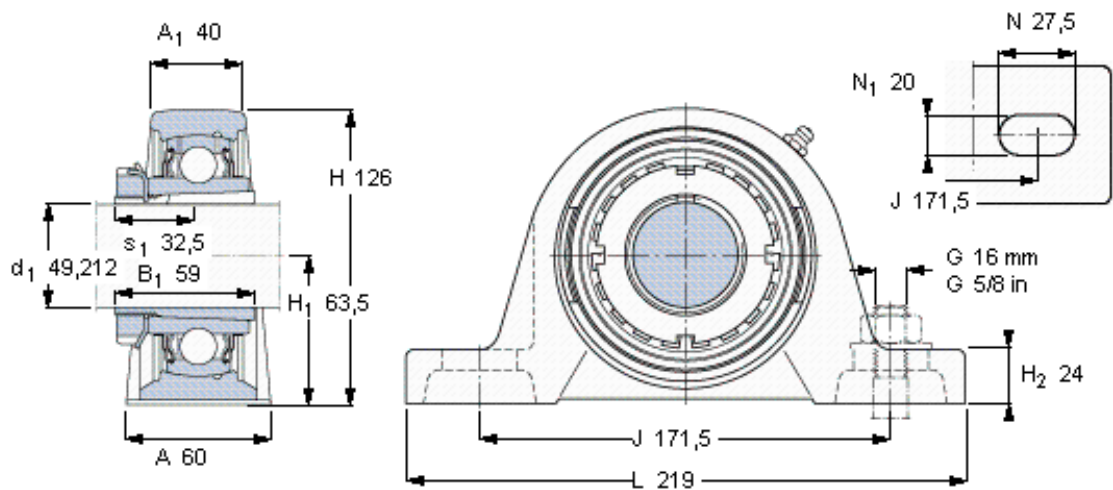


SKF SYJ 55 KF参数

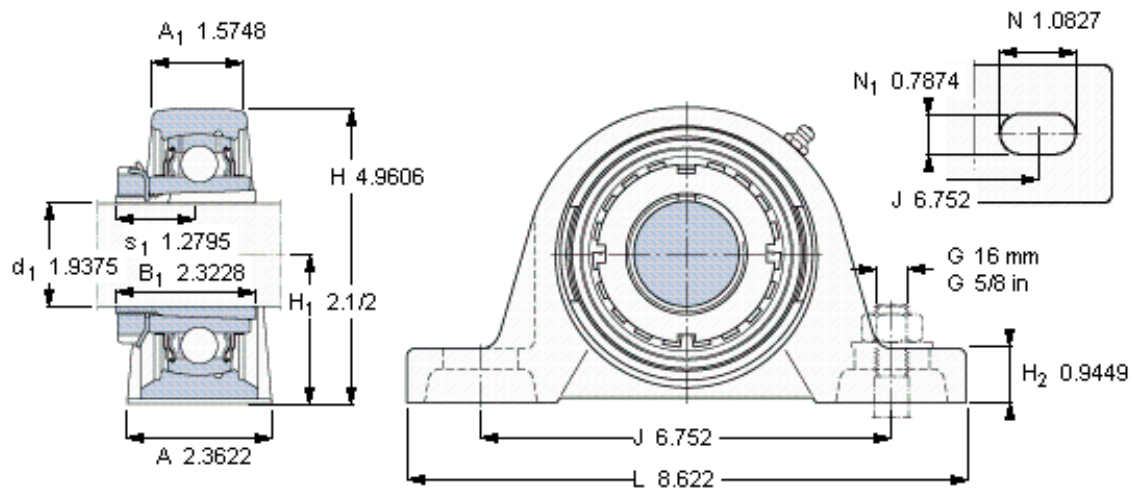
主要尺寸	d_1	49.212	mm	-
	A	60	mm	-
	H	126	mm	-
	H_1	63.5	mm	-
	L	219	mm	-
基本额定载荷	C	43600	N	动载荷
	C_0	29000	N	静载荷
极限转速	极限转速	3600	r/min	-
重量	重量	3850	g	-
型号	无紧定套的轴承单元	SYJ 55 KF	-	-
	轴承座	SYJ 511	-	-
	轴承	YSA 211-2FK	-	-
	紧定套	HA 2311 B	-	-

SKF SYJ 55 KF图片



适宜的止动环 [Nm]
适宜的钩形扳手

参考资料:<http://www.sozhou.com/p/1e9388a3.html>



适宜的止动环 [Nm]
适宜的钩形扳手

65-8
HN 1