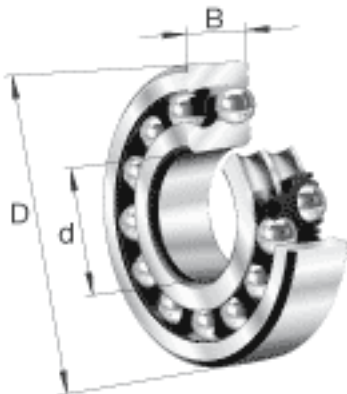
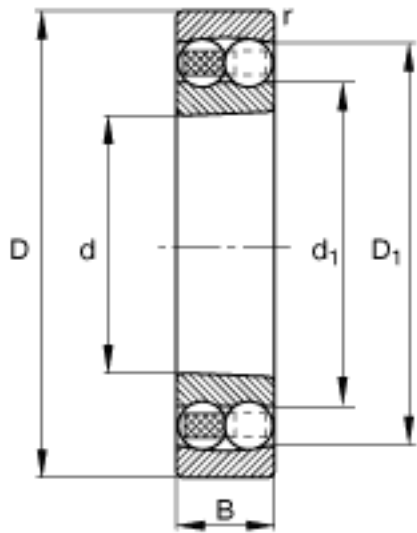


**FAG 2316-K-M-C3参数**

尺寸	$d_1$	107.6	mm	-
	$d_{a\ min}$	92	mm	-
	$r_{a\ max}$	2.1	mm	-
	$r_{min}$	2.1	mm	-
重量	m	6180	g	质量
基本额定载荷	$C_r$	139000	N	基本额定动载荷，径向
计算系数	e	0.37		-
	$Y_1$	1.7		-
	$Y_2$	2.62		-
基本额定载荷	$C_{0r}$	48500	N	基本额定静载荷，径向
计算系数	$Y_0$	1.78		-
极限转速	$n_G$	5600	r/min	极限转速
参考转速	$n_B$	6400	r/min	参考速度
疲劳极限载荷	$C_{ur}$	2700	N	疲劳极限载荷，径向
尺寸	d	80	mm	-
	D	170	mm	-
	B	58	mm	-
	$D_1$	144.5	mm	-
	$D_{a\ max}$	158	mm	-

**FAG 2316-K-M-C3图片**





参考资料:<http://www.sozhou.com/p/1e9605f4.html>