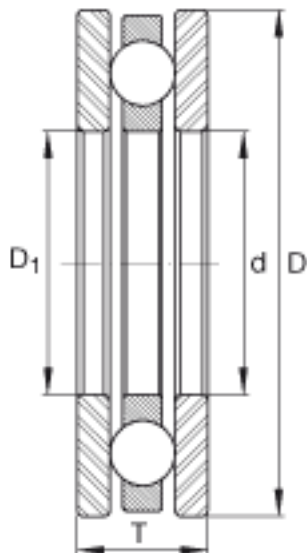
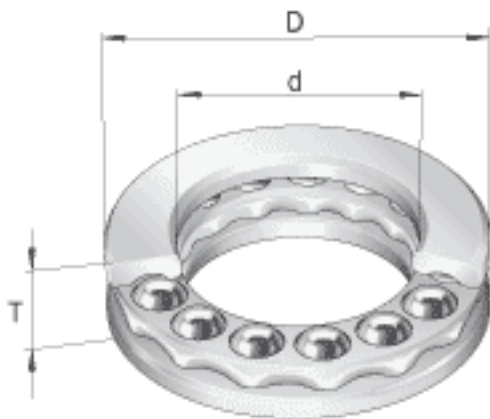


INA 4425参数

重量	m	432	g	质量
基本额定载荷	C_a	31000	N	基本额定动载荷, 轴向
	C_{0a}	77000	N	基本额定静载荷, 轴向
极限转速	n_G	3000	r/min	极限转速
尺寸	d	50.8	mm	-
	D	80.98	mm	-
	T	22.225	mm	-
	D_1	51.5874	mm	-
重量	m	0.953	lbs	质量

INA 4425图片



参考资料:<http://www.sozhou.com/p/1e9b3029.html>