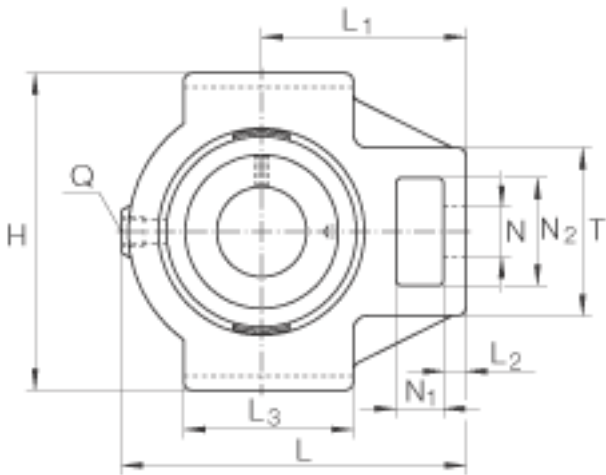
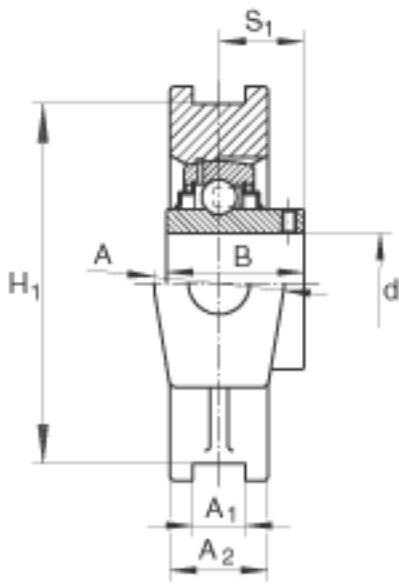
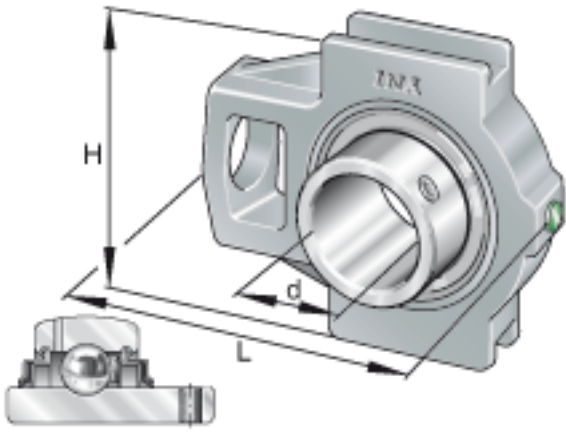


INA RTUEY20参数

尺寸	d	20	mm	-	
	L	94.5	mm	-	
	H	90	mm	-	
	A	37	mm	-	
	A ₁	12	mm	公差:H13	
	A ₂	25	mm	-	
	B	31	mm	-	
	H ₁	76	mm	公差: +/-0, 15	
	L ₁	60	mm	-	
	L ₂	9	mm	-	
	L ₃	50	mm	-	
	N	19	mm	-	
	N ₁	18	mm	-	
	N ₂	32	mm	-	
	Q	Rp 1/8		-	
	S ₁	18.3	mm	-	
	T	51	mm	-	
	重量	m	840	g	质量
	基本额定载荷	C _r	12800	N	基本额定动载荷, 径向
C _{0r}		6600	N	基本额定静载荷, 径向	
说明		GG. TUE04		轴承座的型号	
		GYE20-KRR-B		轴承的型号	

INA RTUEY20图片



参考资料: <http://www.sozhou.com/p/1ea40d40.html>