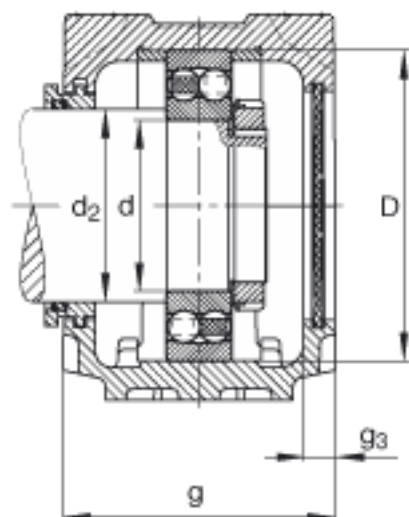
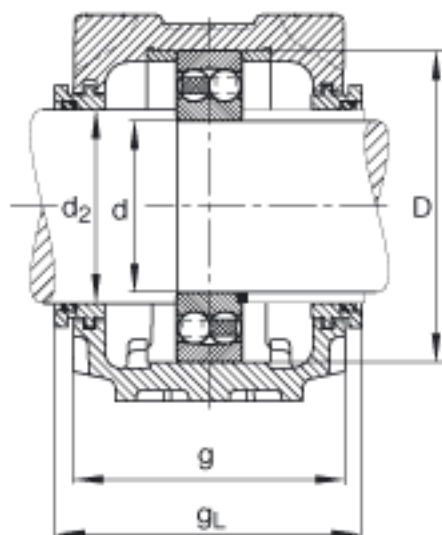


FAG SNV062-F-L + 2206 + TSV206参数

重量	$m_1$	1900	g	质量, 轴承座
说明		2206		型号, 轴承
		KM6		型号, 锁紧螺母
		MB6		型号, 爪式垫圈
		FRM62/5		型号, 定位圈
		TSV206		型号, 迷宫密封
		DKV062		型号, 端盖
		SNV062-F-L		型号, 轴承座
	尺寸	d	30	mm
a		185	mm	-
$h_1$		91	mm	-
g		75	mm	-
b		52	mm	-
c		22	mm	-
D		62	mm	-
$d_2$		35	mm	-
$g_3$		10.5	mm	-
$g_L$		100	mm	-
h		50	mm	-
m		150	mm	-
s		M12		-
s		12.7	mm	-
u		15	mm	-
v		20	mm	-

FAG SNV062-F-L + 2206 + TSV206图片





参考资料:<http://www.sozhou.com/p/1eae0d1c.html>