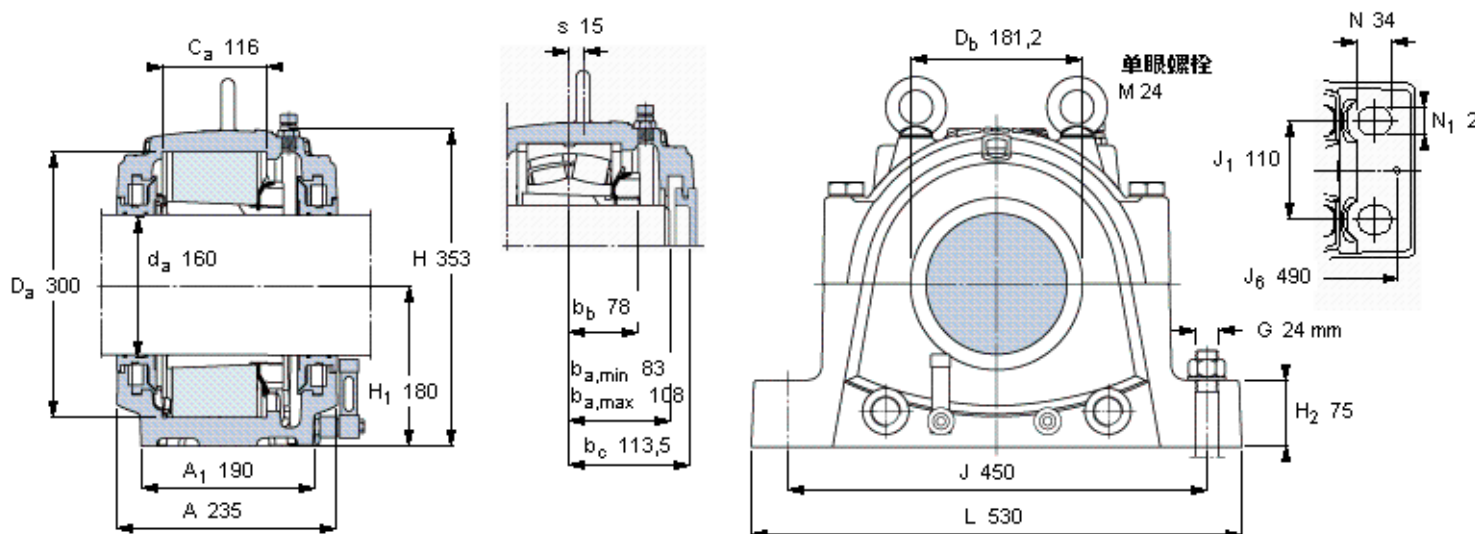


SKF SNL 3136 TURT参数

轴	d_a	160	mm	-
适用的轴承	球面滚子轴承	23136 K	-	-
	CARB轴承	C 3136 K	-	-
主要尺寸	A	240	mm	-
	L	530	mm	-
	H	353	mm	-
	H_1	180	mm	-
	重量	重量	77500	g
适用的轴承	球面滚子轴承	SNL 3136 TURT	-	-
	CARB轴承	SNL 3136 TURA	-	-

SKF SNL 3136 TURT图片



订货型号

双密封轴承座

球面滚子轴承

SNL 3136 TURT

CARB园环滚子轴承

SNL 3136 TURA

单密封和单端盖轴承座

球面滚子轴承

SNL 3136 ATURT

CARB园环滚子轴承

SNL 3136 ATURA

适用的SKF轴承和附件

轴承

23136 CCK/W33

紧定套

H 3136

C 3136 K

H 3136 L

定位环

2 FRB 10/300

2 FRB 10/300

备用密封

TSD 3136 U

备用端盖

ETS 36 R

油位 [mm]

(从轴承座底部)

最小 最大

球面滚子轴承

52 59

CARB园环滚子轴承

50 61

有帽螺栓

尺寸 [毫米]

M 24x140

推荐的紧固

扭矩 [Nm]

350

最大允许负荷 [kN]

F_{120° 760

F_{150° 440

F_{180° 380

适用的固定螺栓

尺寸 [毫米]

24

尺寸 [英寸]

7/8

推荐的紧固

扭矩 [Nm]

665

销钉尺寸

径(最大)

20

中心距离 J_6

490

断裂负荷, 轴承箱, kN

P_{0° 1900

P_{55° 2400

P_{90° 1150

P_{120° 850

P_{150° 760

P_{180° 950

P_a 620

才需要遵守 P_{0° 的限制

础面积不受到支持时,

只有在轴承座的整个基

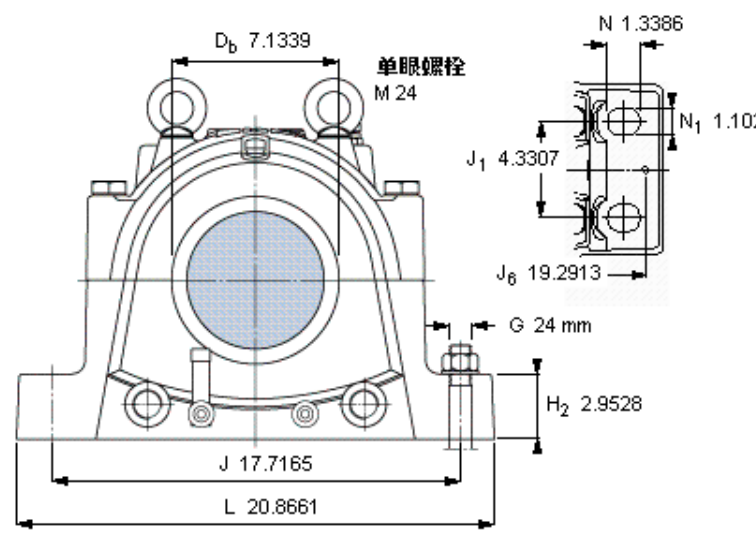
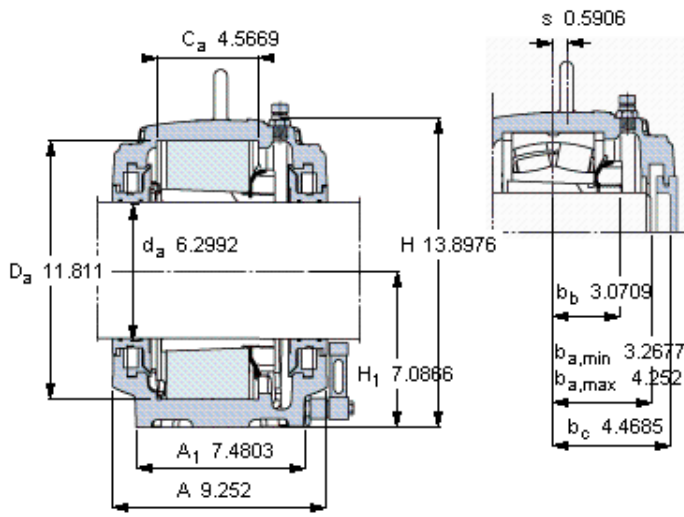
180° 150°

120°

90°

55°





订货型号

双密封轴承座	
球面滚子轴承	SNL 3136 TURT
CARB园环滚子轴承	SNL 3136 TURA
单密封和单端盖轴承座	
球面滚子轴承	SNL 3136 ATURT
CARB园环滚子轴承	SNL 3136 ATURA

适用的SKF轴承和附件

轴承	紧定套	定位环
23136 CCK/MV33	H 3136	2 FRB 10/300
C 3136 K	H 3136 L	2 FRB 10/300

备用密封	TSD 3136 U
备用端盖	ETS 36 R

油位 [mm]	最小	最大
(从轴承座底部)		
球面滚子轴承	52	59
CARB园环滚子轴承	50	61

有帽螺栓

尺寸 [毫米]	M 24x140
推荐的紧固	
扭矩 [Nm]	350
最大允许负荷 [kN]	
F _{120°}	760
F _{150°}	440
F _{180°}	380

适用的固定螺栓

尺寸 [毫米]	24
尺寸 [英寸]	7/8
推荐的紧固	
扭矩 [Nm]	665

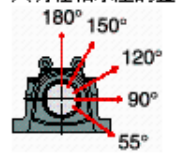
销钉尺寸

径(最大)	0.7874
中心距离 J ₆	19.2913

断裂负荷, 轴承箱, kN

P _{0°}	1900
P _{55°}	2400
P _{90°}	1150
P _{120°}	850
P _{150°}	760
P _{180°}	950
P _a	620

才需要遵守P0°的限制
础面积不受到支持时,
只有在轴承座的整个基



参考资料: <http://www.sozhou.com/p/1eb3cd67.html>