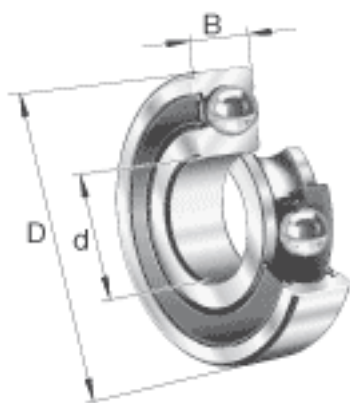


FAG 61909-2RSR参数

尺寸	d	45	mm	-
	D	68	mm	-
	B	12	mm	-
	D ₂	62.1	mm	-
	D _{a max}	64.8	mm	-
	d ₁	52.1	mm	-
	d _{a min}	48.2	mm	-
	r _{a max}	0.6	mm	-
	r _{min}	0.6	mm	-
重量	m	130	g	质量
基本额定载荷	C _r	15000	N	基本额定动载荷, 径向
	C _{0r}	10900	N	基本额定静载荷, 径向
极限转速	n _G	6700	r/min	极限转速
疲劳极限载荷	C _{ur}	570	N	疲劳极限载荷, 径向

FAG 61909-2RSR图片





参考资料:<http://www.sozhou.com/p/1eb561b1.html>