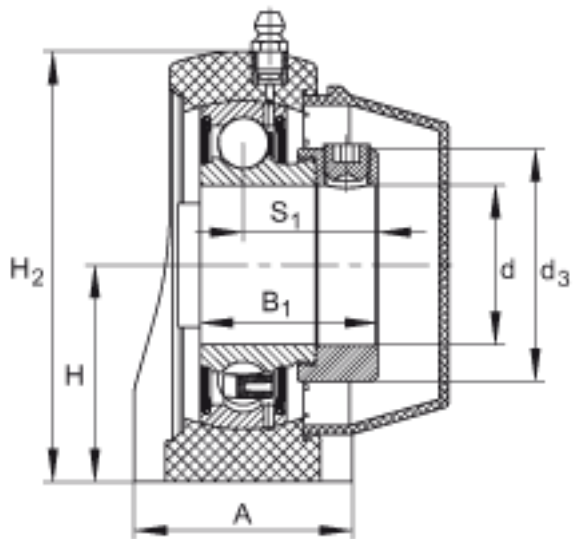
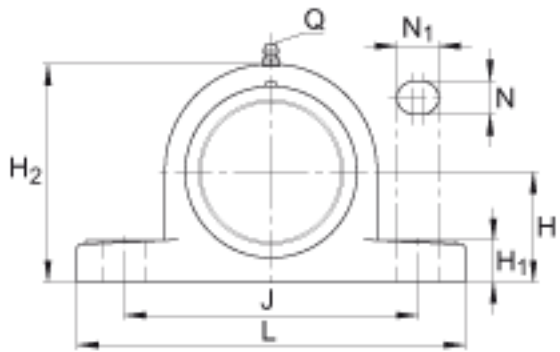


INA PASE30-TV-FA125.5参数

尺寸	d	30	mm	-
	L	163	mm	-
	H ₂	84	mm	-
	A	46	mm	-
	B ₁	35.8	mm	-
	d _{3 max}	44	mm	-
	H	42.9	mm	-
	H ₁	17.8	mm	-
	J	119	mm	-
	N	14	mm	-
	N ₁	18	mm	-
	Q	1/4 - 28	UNF	-
	S ₁	26.8	mm	-
	重量	m	600	g
基本额定载荷	C _r	19500	N	基本额定动载荷，径向
	C _{0r}	11300	N	基本额定静载荷，径向
承载力	C _{0r G}	10600	N	轴承座的径向承载能力
说明		GEH. ASE06-TV		轴承座的型号
		GRAE30-NPP-B-FA107/125.5		轴承的型号
		KASK06-S-G		轴承端盖，封闭设计。每个轴承座单元附带一个端盖。
		KASK06-S-R-NBR		用于轴承座单元的轴承端盖，开式设计，带完整的旋转轴密封。经协商，可以提供。

INA PASE30-TV-FA125.5图片



参考资料:<http://www.sozhou.com/p/1eba7edd.html>