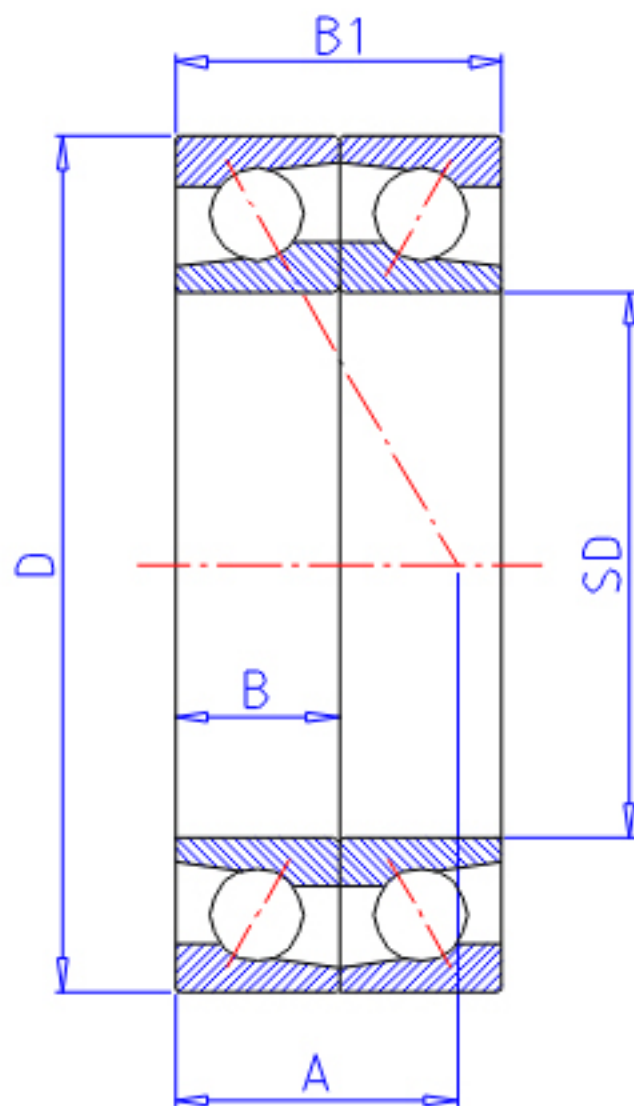


NTN 7905DF参数

型号	LINA	7905DF		型号
主要尺寸	SD	25	mm	-
	D	42	mm	-
	B	9	mm	宽度
	R	0.3	mm	(最小)
	R1	0.15	mm	(最小)
基本额定载荷	CR	7150	N	动载荷
	COR	4950	N	静载荷
	CRF	730	kgf	动载荷
	CORF	505	kgf	静载荷
极限转速	LSG	17 000	r/min	脂润滑
	LS0	22 000	r/min	油润滑
作用点	A	14.000	mm	-
重量	MASS	50	g	重量
主要尺寸	B2	18	mm	宽度
基本额定载荷	CR1	11600	N	动载荷(双列)
	COR1	9950	N	静载荷(双列)
	CRF1	1 180	kgf	动载荷(双列)
	CORF1	1 010	kgf	静载荷(双列)
极限转速	LSG1	13 000	r/min	脂润滑(双列)
	LS01	18 000	r/min	油润滑(双列)
安装尺寸	DA1	27.5	mm	(最小)
	DB1	27.5	mm	(最小)
	DA	39.5	mm	(最大)
	DB11	40.8	mm	(最大)
	RAS	0.3	mm	(最大)
	R1AS	0.15	mm	(最大)

NTN 7905DF图片



参考资料:<http://www.sozhou.com/p/1ebbd638.html>

