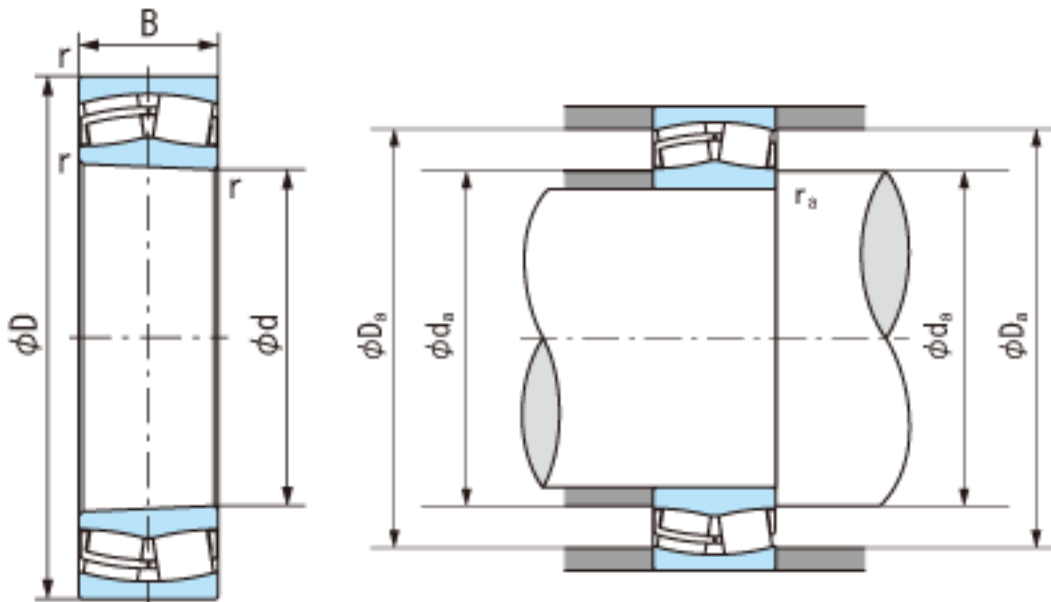


NACHI 21307EK参数

外形尺寸	d	35	mm	内径
	D	80	mm	外径
	B	21	mm	宽度
	r	1.5~2.3	mm	径向
	r	1.5~4	mm	径向
安装尺寸	da (min)	44.0	mm	(最小)
	Da (max)	71.0	mm	(最大)
	ra (max)	1.5	mm	(最大)
重量	Mass	570	g	重量
基本额定载荷	Cr	96000	N	动载荷
	Cor	76000	N	静载荷
极限速度	Grease	7000	r/min	脂润滑
	Oil	8500	r/min	油润滑

NACHI 21307EK图片



参考资料:<http://www.sozhou.com/p/1ec79f5b.html>