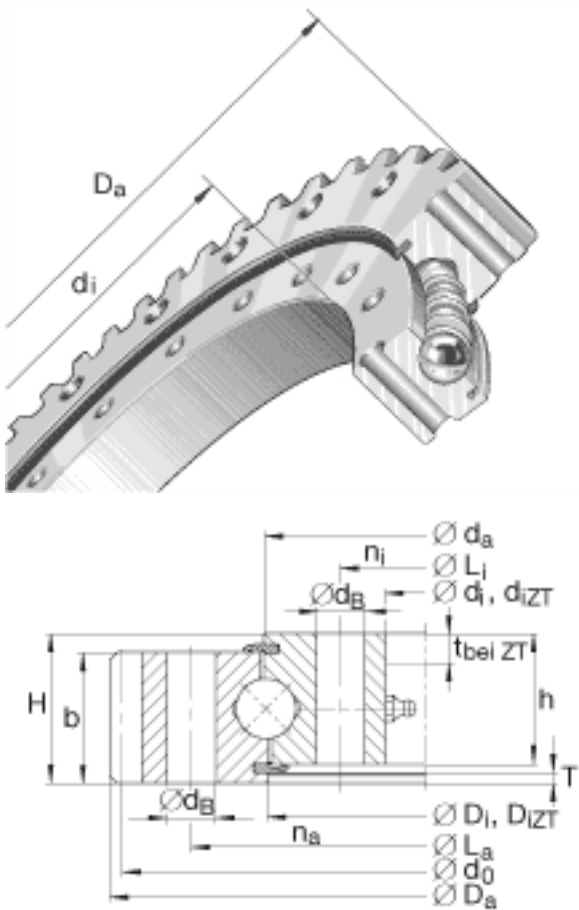


INA VA160235-N参数

尺寸	d_i	171	mm	-
	D_a	318.6	mm	-
	b	35	mm	-
	D_i	234	mm	-
	D_i ZT	236	mm	适用于带定心套的轴承 (后缀 ZT) 定心套长度 (T, t) (见零件图) 公差: +IT8
	d_0	312	mm	-
	d_a	236	mm	-
	d_B	13	mm	-
	d_i ZT	173	mm	适用于带定心套的轴承 (后缀 ZT) 定心套长度 (T, t) (见零件图) 公差: +IT8
	H	40	mm	-
	h	35	mm	-
	L_a	275	mm	-
	L_i	195	mm	-
	m	4	mm	模数
	n_a	12		外圈固定孔的数量
	n_i	12		内圈固定孔的数量
	T	2.3	mm	-
	t	6	mm	-
	z	78		齿数
	重量	m	13000	g
径向载荷	F_r per	49600	N	克服摩擦的最大许用径向载荷
最大许用啮合力	F_z norm	11000	N	最大许用啮合力 (齿根疲劳强度)
	F_z max	16100	N	防止齿根断裂的最大许用啮合力

基本额定载荷	C_a	153000	N	基本额定动载荷，轴向
	C_{0a}	345000	N	基本额定静载荷，轴向
	C_r	101000	N	基本额定动载荷，径向
	C_{0r}	156000	N	基本额定静载荷，径向
说明		0.04 – 0.16		径向游隙
		0.07 – 0.26		轴向倾斜游隙
				4个锥形润滑油嘴，根据 DIN 71412，环向接近均匀间隔
				淬火和回火的齿
				两侧唇密封

INA VA160235-N图片



参考资料:<http://www.sozhou.com/p/1ecdef0c.html>