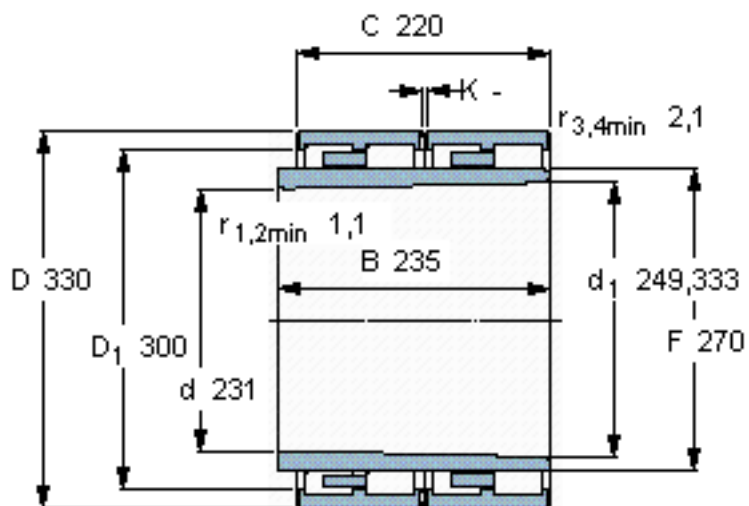


SKF 312943 C参数

主要尺寸	d	231	mm	-
	D	330	mm	-
	B	235	mm	-
	C	220	mm	-
基本额定载荷	C	1720000	N	动载荷
	$C_0$	4300000	N	静载荷
疲劳载荷极限	$P_u$	415000	N	-
重量	重量	59000	g	-
型号	型号	312943 C	-	-

SKF 312943 C图片

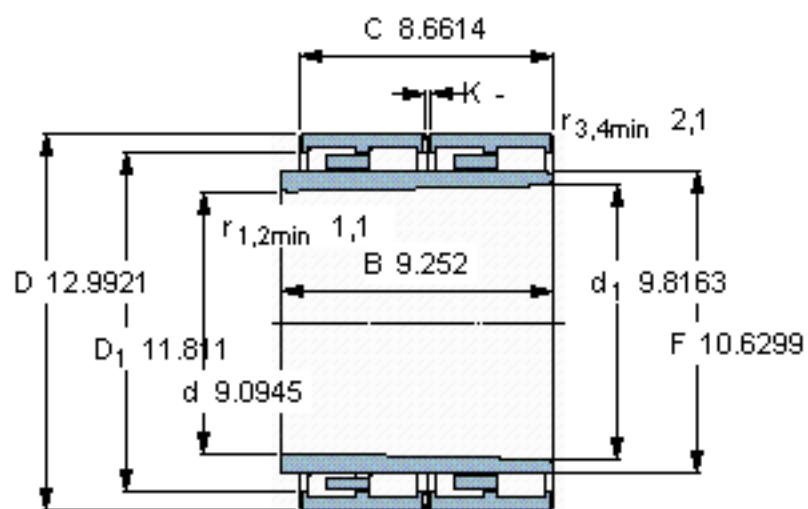


**设计**  
BC4T.7/WO

**计算系数**  
 $k_r$  0,51

**圆锥孔，圆锥**  
1: 12

参考资料:<http://www.sozhou.com/p/1ede0755.html>



**设计**

BC4T.7/MO

圆锥孔，圆锥

1: 12

**计算系数**

$k_r = 0,51$