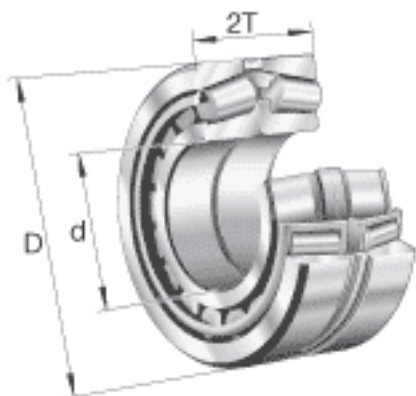


FAG 32948-N11CA-A440-500参数

基本额定载荷	C_r	880000	N	基本额定动载荷, 径向
	C_{0r}	2090000	N	基本额定静载荷, 径向
计算系数	e	0.46		-
	Y_0	1.44		-
	Y_1	1.47		-
	Y_2	2.19		-
疲劳极限载荷	C_{ur}	232000	N	疲劳极限载荷, 径向
尺寸	d	240	mm	-
	D	320	mm	-
	$2T$	102	mm	-
	$2B$	102	mm	-
	A	24	mm	-
	$C_{a \min}$	9	mm	-
	$D_{a \max}$	308	mm	-
	$D_{a \min}$	294	mm	-
	$d_{a \max}$	254	mm	-
	$r_{3, 4 \min}$	2.5	mm	-
	$r_{b \max}$	2.5	mm	-
重量	m	22700	g	质量
极限转速	n_G	1960	r/min	极限转速
参考转速	n_B	930	r/min	参考速度

FAG 32948-N11CA-A440-500图片





参考资料:<http://www.sozhou.com/p/1eeb5b75.html>