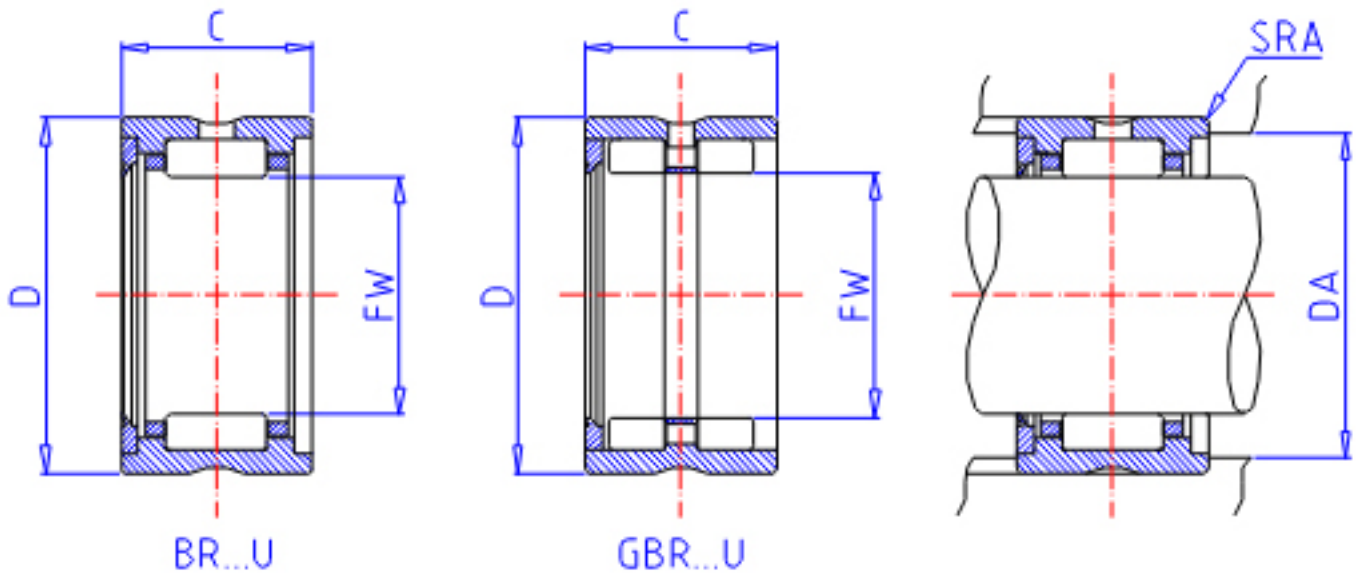


IKO GBR 122016 U参数

轴径	STDRT	19.050	mm	轴径
型号	ORDER	GBR 122016 U		型号
重量	MASS	79.0	g	重量
主要尺寸	FW	19.050	mm	内径
	D	31.750	mm	外径
	C	25.40	mm	宽度
安装尺寸	DA	27.0	mm	(最大)
主要尺寸	SRA	0.6	mm	(最大)
基本额定载荷	CR	26400	N	动载荷
	COR	34500	N	静载荷

IKO GBR 122016 U图片



参考资料:<http://www.sozhou.com/p/1ef8fe74.html>

