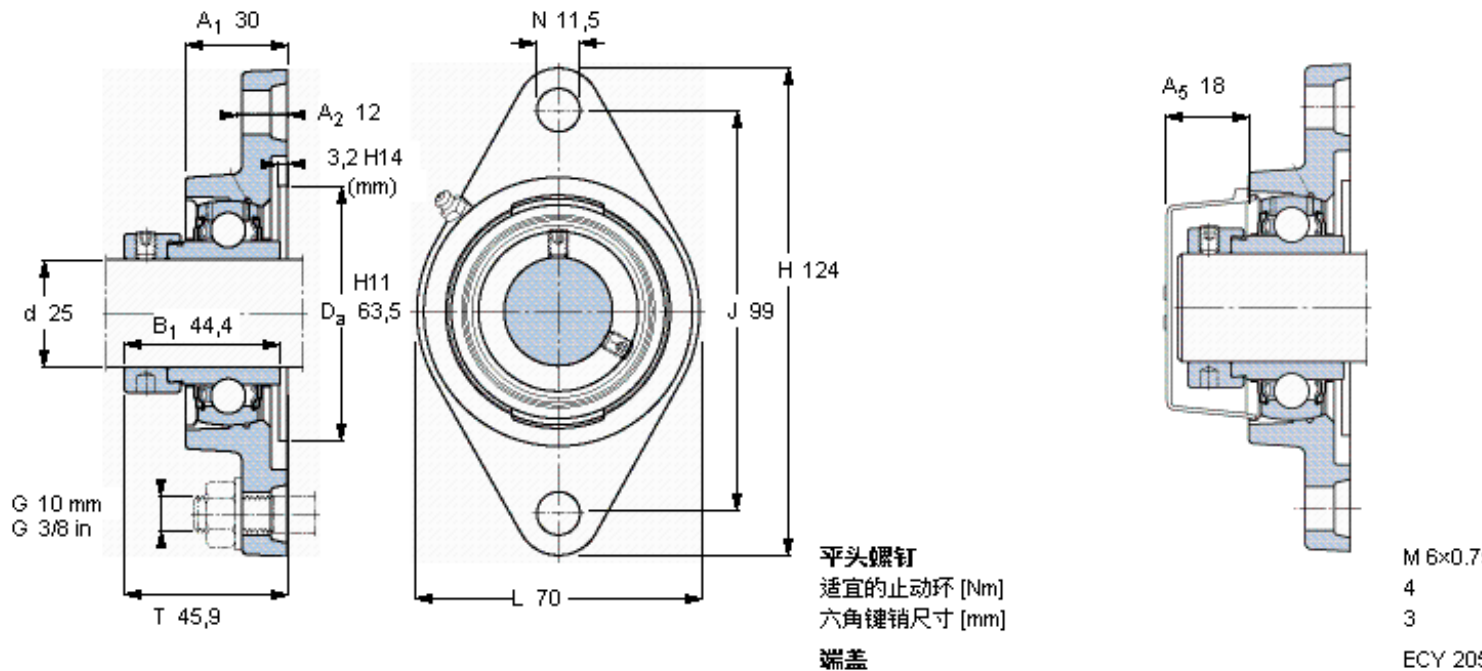


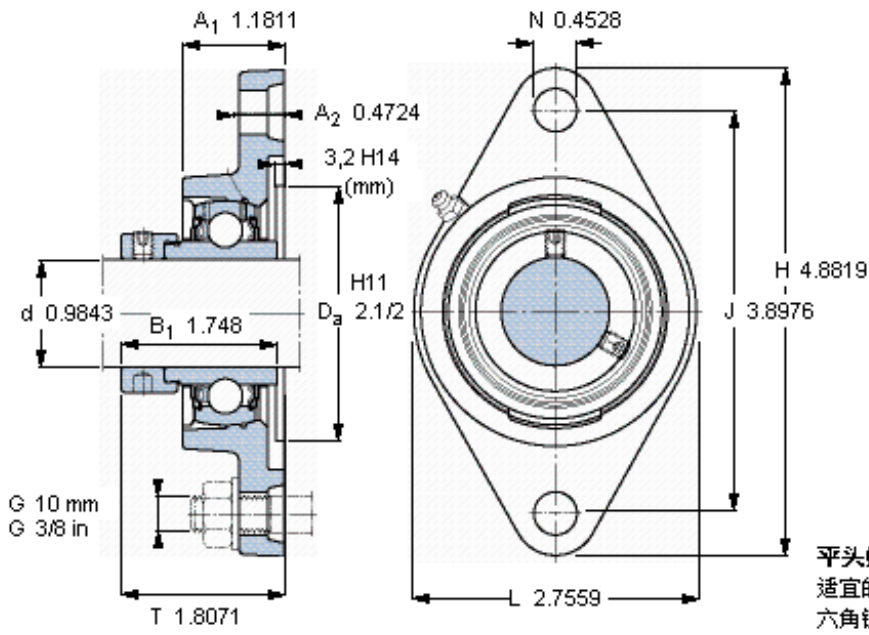
SKF FYTB 25 WF参数

主要尺寸	d	25	mm	-
	A ₁	30	mm	-
	J	99	mm	-
	L	70	mm	-
	T	45.9	mm	-
基本额定载荷	C	14000	N	动载荷
	C ₀	7800	N	静载荷
极限转速	带h6轴公差	7000	r/min	-
重量	重量	690	g	-
型号	轴承单元	FYTB 25 WF	-	-
	轴承座	FYTB 505 M	-	-
	轴承	YEL 205-2F	-	-

SKF FYTB 25 WF图片

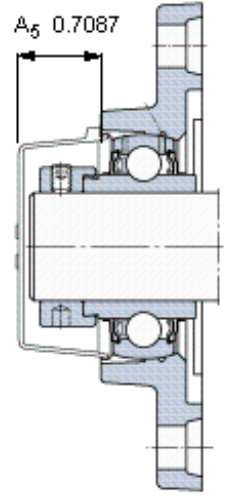


参考资料:<http://www.sozhou.com/p/1ef9d801.html>



G 10 mm
 G 3/8 in

平头螺钉
 适宜的止动环 [Nm]
 六角键销尺寸 [mm]
 端盖



M 6x0.7
 4
 3
 ECY 205