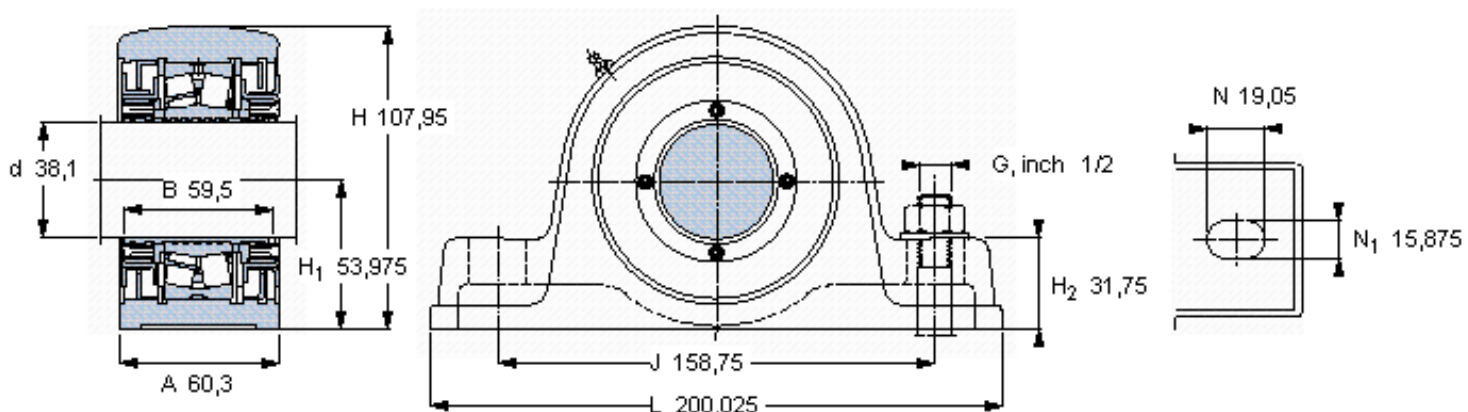


### SKF SYE 1.1/2 N-118参数

|        |                |                 |       |     |
|--------|----------------|-----------------|-------|-----|
| 主要尺寸   | d              | 38.1            | mm    | -   |
|        | A              | 60.3            | mm    | -   |
|        | H              | 107.95          | mm    | -   |
|        | H <sub>1</sub> | 53.975          | mm    | -   |
|        | L              | 200.025         | mm    | -   |
| 基本额定载荷 | C              | 96500           | N     | 动载荷 |
|        | C <sub>0</sub> | 90000           | N     | 静载荷 |
| 极限转速   | 极限转速           | 6000            | r/min | -   |
| 重量     | 重量             | 3630            | g     | -   |
| 型号     | 型号             | SYE 1.1/2 N-118 | -     | -   |
| 基本轴承型号 | 基本轴承型号         | 22208           | -     | -   |

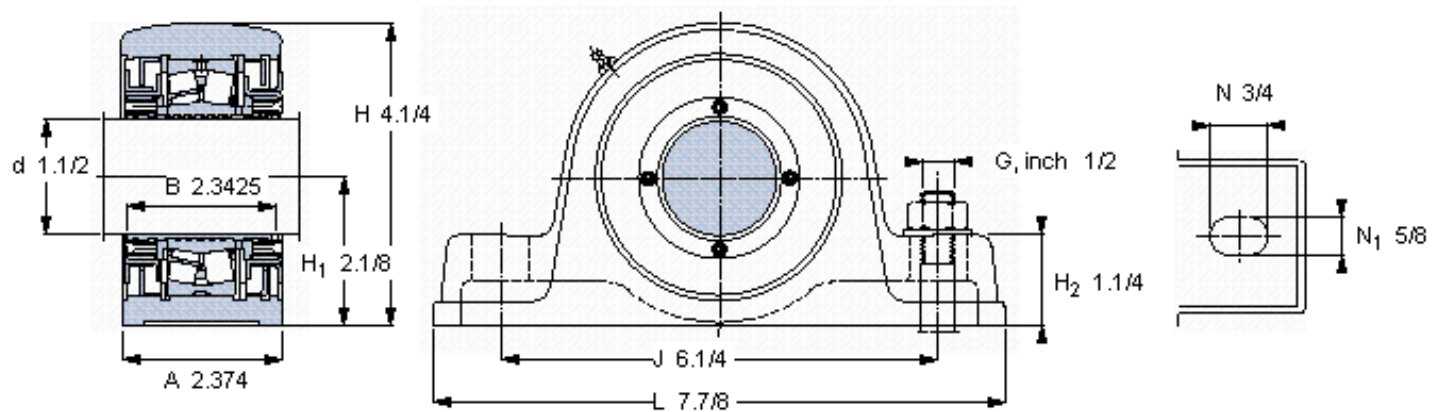
### SKF SYE 1.1/2 N-118图片



重新润滑脂量 [克]  
允许轴向位移 [mm]  
(从中间位置)

10  
0,

参考资料: <http://www.sozhou.com/p/1f08af88.html>



重新润滑脂量 [克]  
 允许轴向位移 [mm]  
 (从中间位置)

10  
 0,