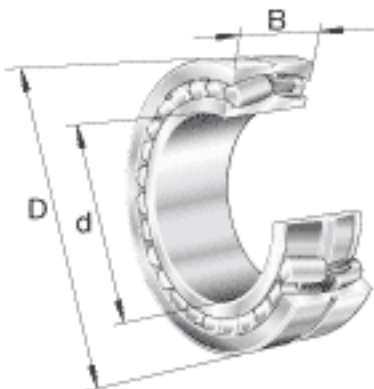


FAG 23160-B-K-MB参数

尺寸	$D_1$	434.7	mm	-
	$D_{a \max}$	480	mm	-
	$d_{a \min}$	320	mm	-
	$d_s$	9.5	mm	-
	$n_s$	17.7	mm	-
	$r_{a \max}$	4	mm	-
	$r_{\min}$	5	mm	-
重量	m	123000	g	质量
基本额定载荷	$C_r$	2650000	N	基本额定动载荷, 径向
计算系数	e	0.33		-
	$Y_1$	2.06		-
	$Y_2$	3.06		-
基本额定载荷	$C_{0r}$	4900000	N	基本额定静载荷, 径向
计算系数	$Y_0$	2.01		-
极限转速	$n_G$	1300	r/min	极限转速
参考转速	$n_B$	730	r/min	参考速度
疲劳极限载荷	$C_{ur}$	270000	N	疲劳极限载荷, 径向
尺寸	d	300	mm	-
	D	500	mm	-
	B	160	mm	-

FAG 23160-B-K-MB图片





参考资料:<http://www.sozhou.com/p/1f08eef4.html>