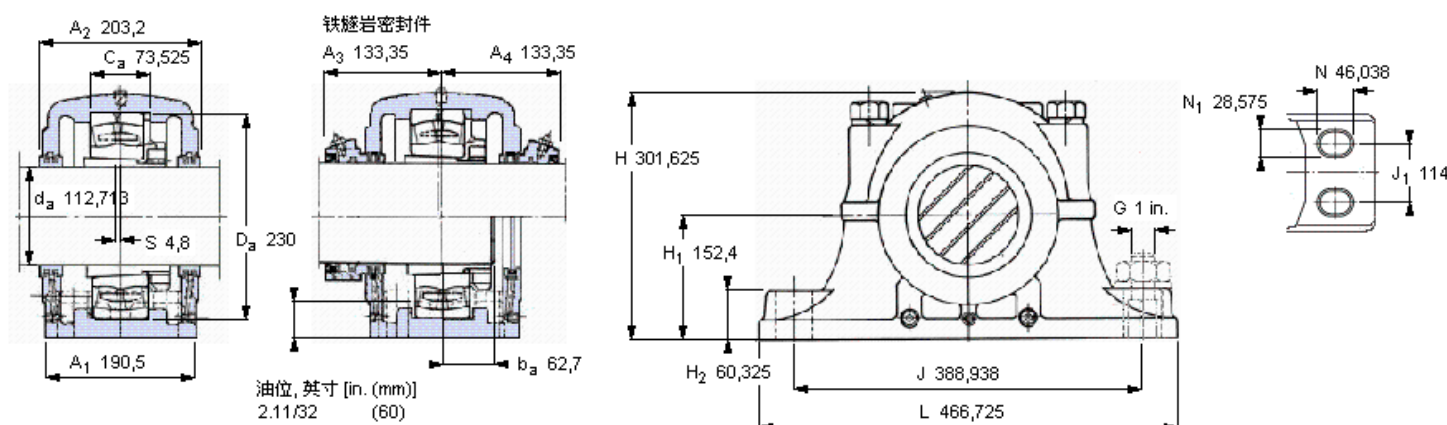


SKF 22226 EK参数

轴直径	d_a	111.125	mm	-
轴承	型号	22226 EK	-	-
基本额定载荷	C	735000	N	动载荷
主要尺寸	A_2	203.2	mm	-
	L	466.725	mm	-
	H	301.625	mm	-
	H_1	152.4	mm	-
重量	重量	90500	g	-
带下列密封件的轴承座套件型号	PosiTrac密封件	SDAF 22526x4.3/8	-	-
	铁燧岩密封件	SDAF 22526x4.3/8 T	-	-

SKF 22226 EK图片



轴承座套件部件¹⁾

轴承座 ²⁾	SDAF 526x4.3/8
轴承 ³⁾	22226 EK
定位环	SR-26-0 (1)
紧定套	SNW 26x4.3/8

密封件选择：

PosiTrac密封件	LOR 116
PosiTrac Plus 接触元件	B 10724-117
铁燧岩密封件	TER 116

其他的密封选择

带 V 形圈的燧岩密封件 (后缀 TV)	TER 116 V
接触密封件 (后缀 -210)	-
端盖 (后缀 Y)	EPR 15

注释

- 1) 轴承座套件中的部件也可单独订购
- 2) 轴承座始终配备迷宫密封环和定位环
- 3) 参看型录“滚子轴承”中的其他内部游隙数据
- 4) 有关 100% 轴承充填和 50% 轴承座充填要求，在修改设计或订购之前请先向 SKF 询问

额定速度, r/min

轴承极限转速	3600
PosiTrac Plus 密封件的最高速度	1300
燧岩密封件的最高速度	700

有帽螺栓

尺寸 [英寸]	7/8-9
推荐的紧固扭矩 [ft.lbs (Nm)]	165 (225)

适用的固定螺栓

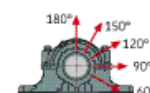
尺寸 [英寸 (毫米)]	1 (24)
--------------	--------

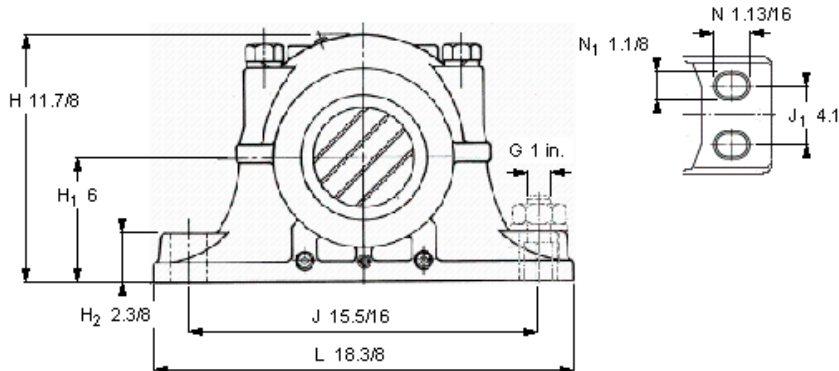
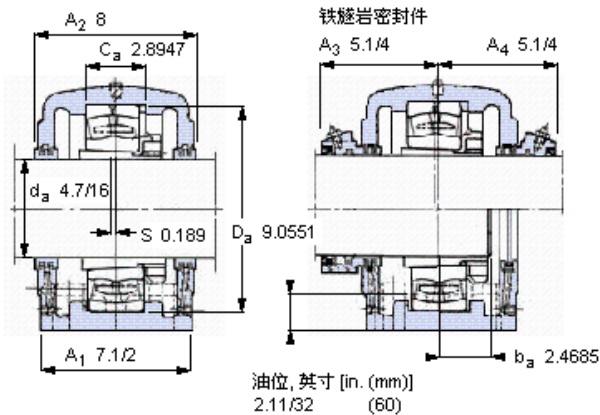
油脂量⁴⁾

初步填充, lb (kg)	-
---------------	---

轴承座最高安全负荷 [lbf (kN)]

P _{60°}	60100 (267)
P _{90°}	36000 (160)
P _{120°}	23600 (105)
P _{150°}	21600 (96)
P _{180°}	27000 (120)
P _a	-





轴承座套件部件¹⁾

轴承座 ²⁾	SDAF 526x4.3/8
轴承 ³⁾	22226 EK
定位环	SR-26-0 (1)
紧定套	SNW 26x4.3/8
密封件选择：	
PosiTrac密封件	LOR 116
PosiTrac Plus 接触元件	B 10724-117
铁燧岩密封件	TER 116

其他的密封选择

带 V 形圈的燧岩密封件 (后缀 TV)	TER 116 V
接触密封件 (后缀 -210)	-
端盖 (后缀 Y)	EPR 15

注释

- 1) 轴承座套件中的部件也可单独订购
- 2) 轴承座始终配备迷宫密封环和定位环
- 3) 参看型录“滚子轴承”中的其他内部游隙数据
- 4) 有关 100% 轴承充填和 50% 轴承座充填要求，在修改设计或订购之前请先向 SKF 询问

额定速度, r/min

轴承极限转速	3600
PosiTrac Plus 密封件的最高速度	1300
燧岩密封件的最高速度	700

有帽螺栓

尺寸 [英寸]	7/8-9
推荐的紧固扭矩 [ft.lbs (Nm)]	165 (225)

适用的固定螺栓

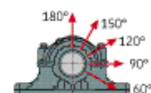
尺寸 [英寸 (毫米)]	1 (24)
--------------	--------

油脂量⁴⁾

初步填充, lb (kg)	-
---------------	---

轴承座最高安全负荷 [lbf (kN)]

P _{60°}	60100 (267)
P _{90°}	36000 (160)
P _{120°}	23600 (105)
P _{150°}	21600 (96)
P _{180°}	27000 (120)
P _a	-



Key587

参考资料: <http://www.sozhou.com/p/1f0a9036.html>