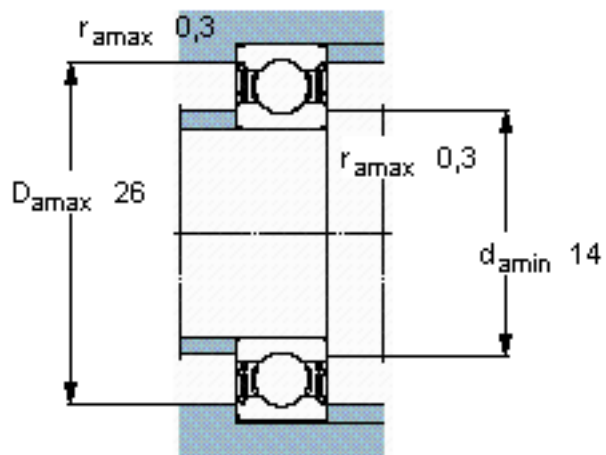
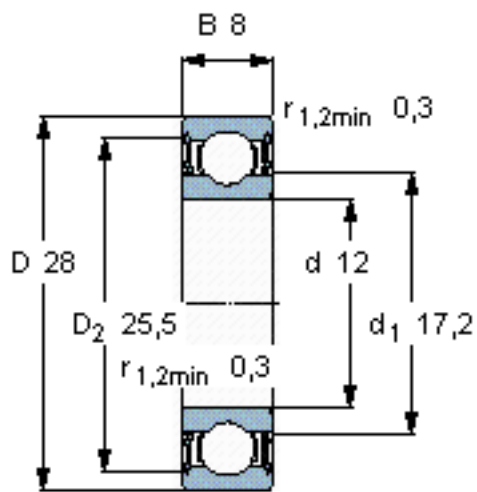


SKF W 6001-2RS1参数

主要尺寸	d	12	mm	-
	D	28	mm	-
	B	8	mm	-
基本额定载荷	C	4230	N	动载荷
	C_0	2280	N	静载荷
疲劳载荷极限	P_u	100	N	-
额定转速	参考转速	-	r/min	-
	极限转速	17000	r/min	-
重量	重量	22	g	-
型号	型号	W 6001-2RS1	-	-

SKF W 6001-2RS1图片

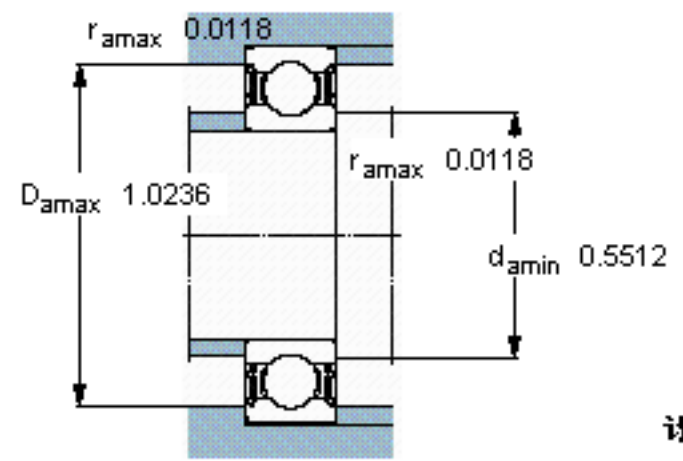
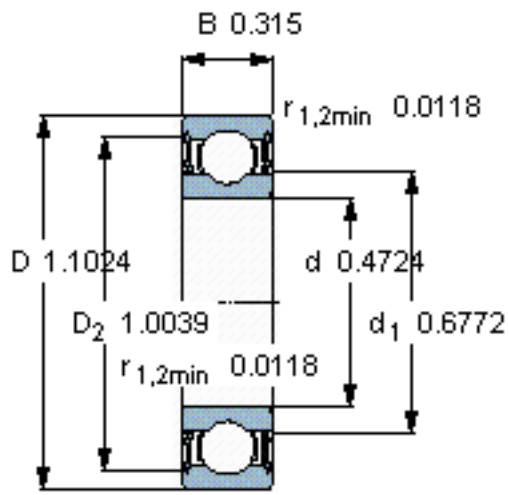


计算系数

k_r 0,025

f_0 13

参考资料:<http://www.sozhou.com/p/1f163227.html>



计算系数
 $k_r = 0,025$
 $f_0 = 13$