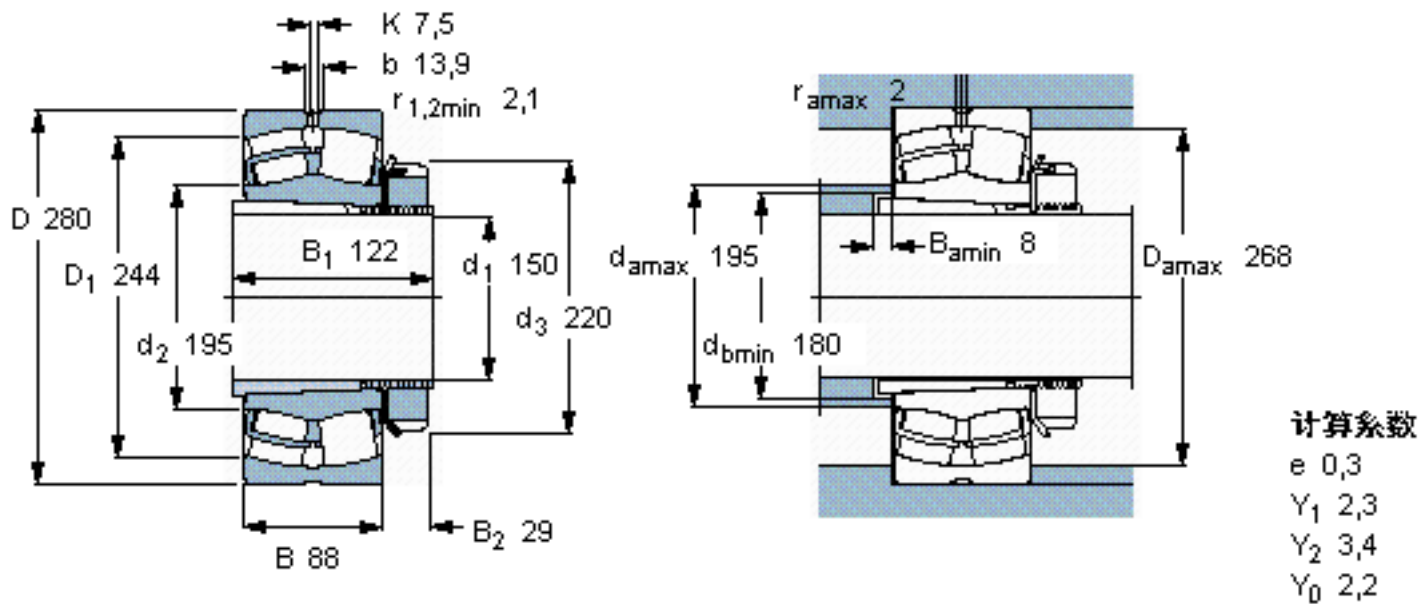


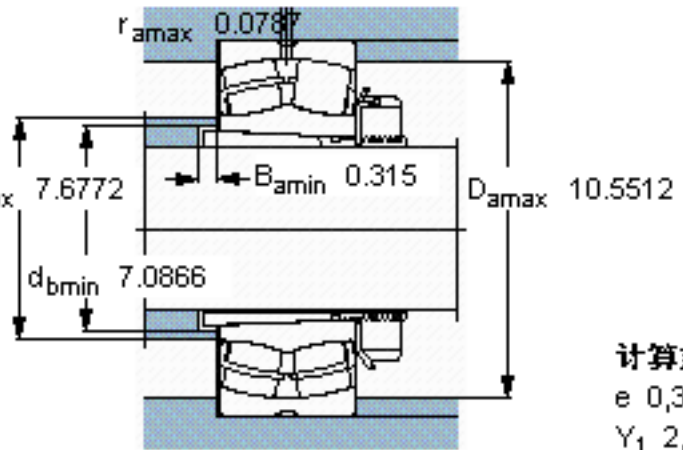
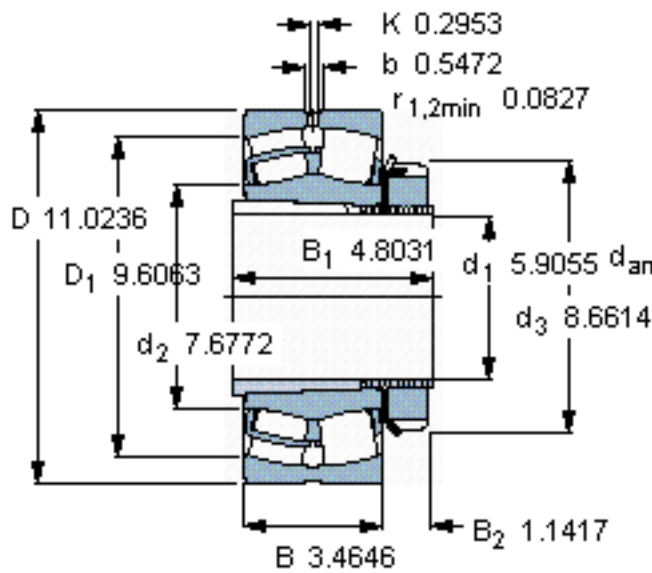
SKF 23134 CCK/W33 + H 3134 \*参数

主要尺寸	$d_1$	150	mm	-
	D	280	mm	-
	B	88	mm	-
基本额定载荷	C	1040000	N	动载荷
	$C_0$	1500000	N	静载荷
疲劳载荷极限	$P_u$	137000	N	-
额定转速	参考转速	1800	r/min	-
	极限转速	2400	r/min	-
重量	重量	29500	g	-
型号	* SKF 探索者轴承	23134 CCK/W33 + H 3134 *	-	-

SKF 23134 CCK/W33 + H 3134 \*图片



参考资料: <http://www.sozhou.com/p/1f38aa81.html>



计算系数  
 $e$  0,3  
 $Y_1$  2,3  
 $Y_2$  3,4  
 $Y_0$  2,2