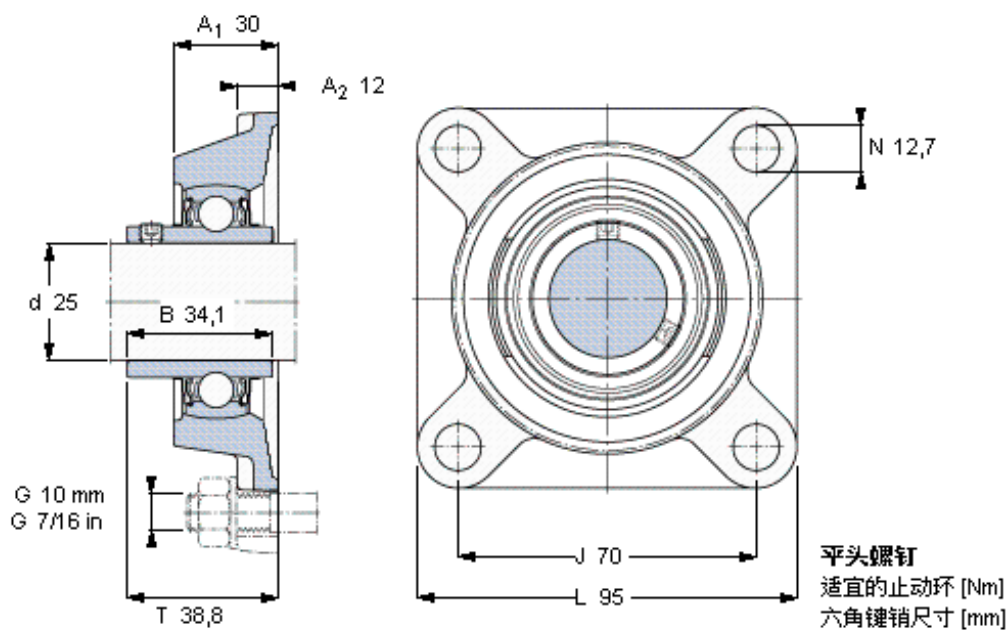


### SKF FY 25 TF/VA201参数

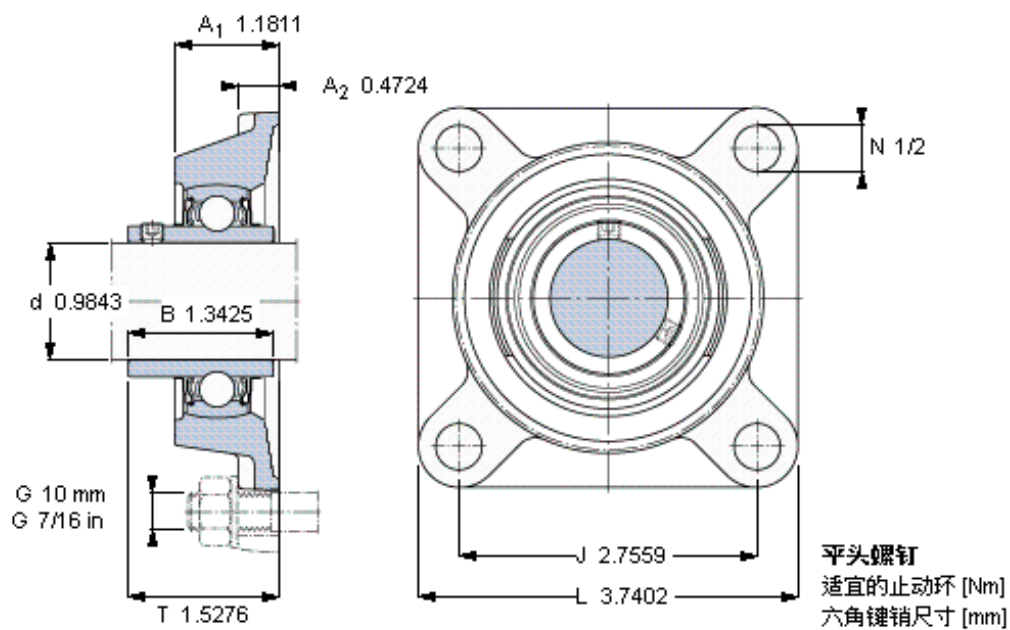
|        |                |                   |    |     |
|--------|----------------|-------------------|----|-----|
| 主要尺寸   | d              | 25                | mm | -   |
|        | A <sub>1</sub> | 30                | mm | -   |
|        | J              | 70                | mm | -   |
|        | L              | 95                | mm | -   |
|        | T              | 38.8              | mm | -   |
| 基本额定载荷 | C <sub>0</sub> | 7800              | N  | 静载荷 |
| 重量     | 重量             | 770               | g  | -   |
| 型号     | 轴承单元           | FY 25 TF/VA201    | -  | -   |
|        | 轴承座            | FY 505 U/VA228    | -  | -   |
|        | 轴承             | YAR 205-2FW/VA201 | -  | -   |

### SKF FY 25 TF/VA201图片



M 6×0.7  
4  
3

参考资料: <http://www.sozhou.com/p/1f616bb0.html>



M 6×0.7  
 4  
 3