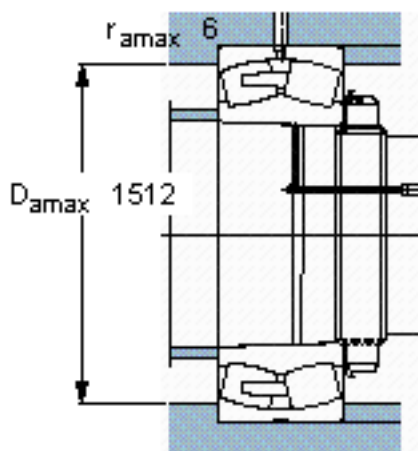
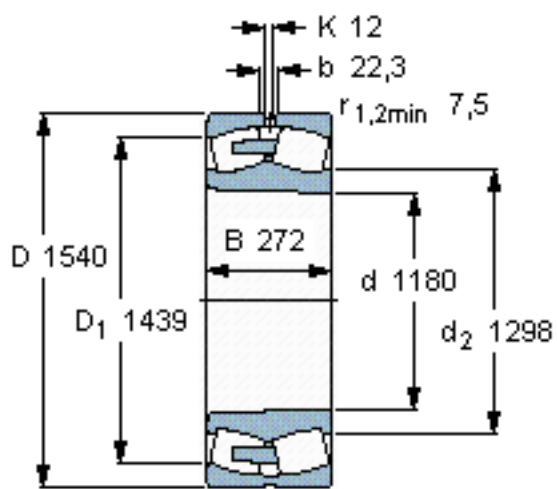


SKF 239/1180 CAKF/W33 *参数

| | | | | |
|--------|-------------|---------------------|-------|-----|
| 主要尺寸 | d | 1180 | mm | - |
| | D | 1540 | mm | - |
| | B | 272 | mm | - |
| 基本额定载荷 | C | 12700000 | N | 动载荷 |
| | C_0 | 31000000 | N | 静载荷 |
| 疲劳载荷极限 | P_u | 1660000 | N | - |
| 额定转速 | 参考转速 | 150 | r/min | - |
| | 极限转速 | 300 | r/min | - |
| 重量 | 重量 | 1355000 | g | - |
| 型号 | * SKF 探索者轴承 | 239/1180 CAKF/W33 * | - | - |

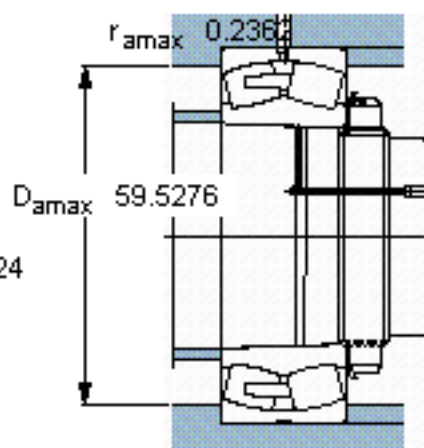
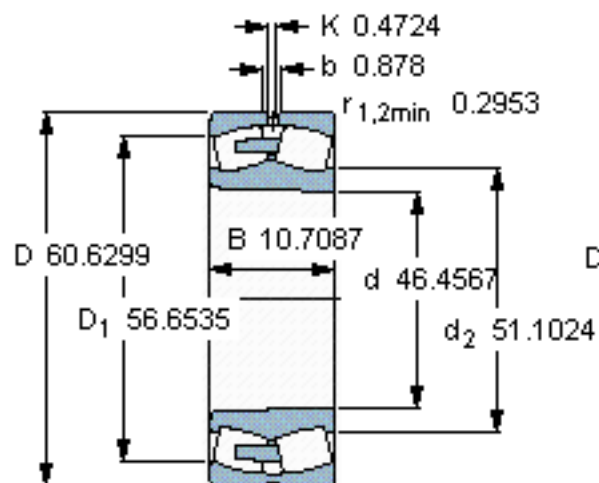
SKF 239/1180 CAKF/W33 *图片



计算系数
e 0,16
Y₁ 4,2
Y₂ 6,3
Y₀ 4

圆锥孔，圆锥
1: 12

参考资料:<http://www.sozhou.com/p/1f833133.html>



计算系数

e 0,16

Y_1 4,2

Y_2 6,3

Y_0 4

圆锥孔，圆锥

1: 12