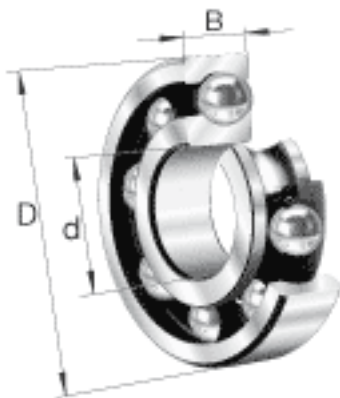
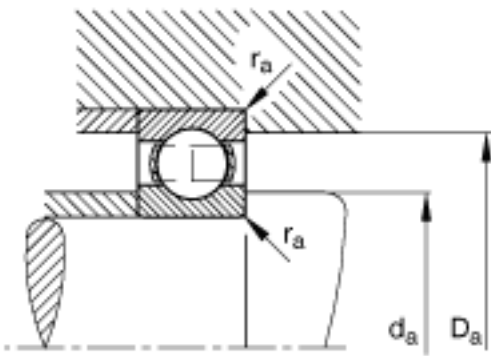
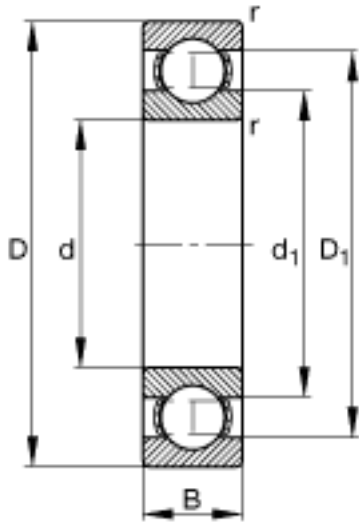


FAG 16076-M参数

尺寸	d	380	mm	-
	D	560	mm	-
	B	57	mm	-
	D ₁	498	mm	-
	D _{a max}	545.4	mm	-
	d ₁	443.5	mm	-
	d _{a min}	394.6	mm	-
	r _{a max}	3	mm	-
	r _{min}	4	mm	-
重量	m	51700	g	质量
基本额定载荷	C _r	400000	N	基本额定动载荷, 径向
	C _{0r}	620000	N	基本额定静载荷, 径向
其他	f ₀	16.5		-
极限转速	n _G	1960	r/min	极限转速
参考转速	n _B	1290	r/min	参考速度
疲劳极限载荷	C _{ur}	16100	N	疲劳极限载荷, 径向

FAG 16076-M图片





参考资料:<http://www.sozhou.com/p/1f87812d.html>