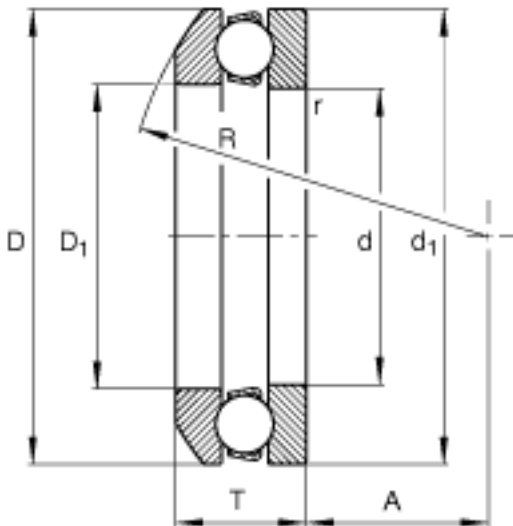
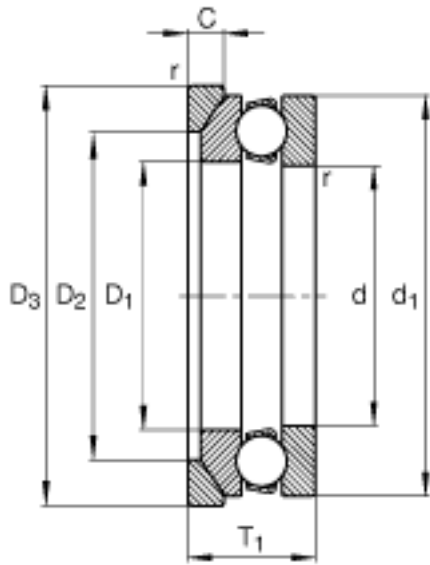
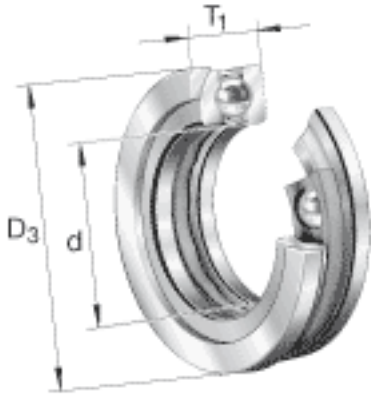


FAG 53218 + U218参数

尺寸	T_1	42	mm	-
	A	45	mm	-
	C	13.5	mm	-
	D	135	mm	-
	D_1	93	mm	-
	D_2	110	mm	-
	$D_{a \max}$	110	mm	-
	d_1	135	mm	-
	$d_{a \min}$	117	mm	-
	R	100	mm	-
	$r_{a \max}$	1	mm	-
	r_{\min}	1.1	mm	-
	T	38.5	mm	-
说明		U218		型号, 座圈
重量	m	1700	g	质量
	m_1	425	g	质量, 座圈
基本额定载荷	C_a	118000	N	基本额定动载荷, 轴向
	C_{0a}	300000	N	基本额定静载荷, 轴向
尺寸	A	0.53		最小载荷系数
极限转速	n_G	2900	r/min	极限转速
疲劳极限载荷	C_{ua}	12300	N	疲劳极限载荷, 轴向
尺寸	d	90	mm	-
	D_3	140	mm	-

FAG 53218 + U218图片



参考资料:<http://www.sozhou.com/p/1f938200.html>

