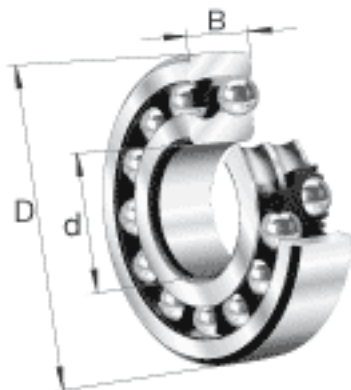
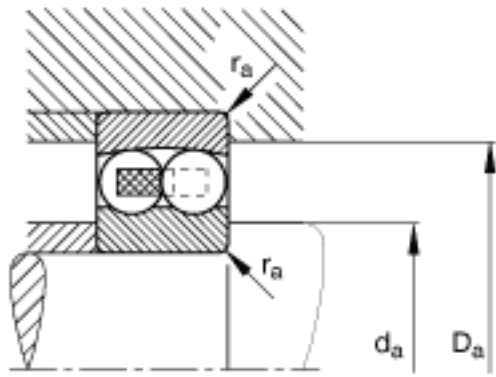
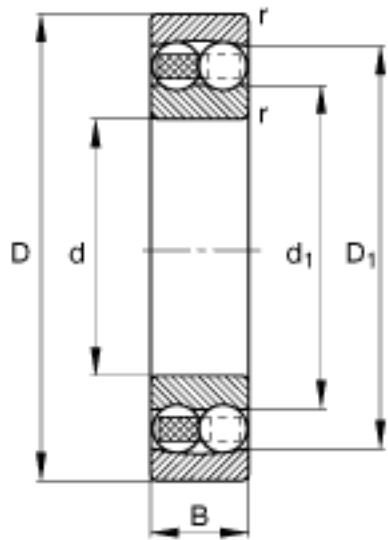


FAG 1317-M参数

| | | | | |
|--------|--------------------|-------|-------|------------|
| 尺寸 | d | 85 | mm | - |
| | D | 180 | mm | - |
| | B | 41 | mm | - |
| | D ₁ | 152 | mm | - |
| | D _{a max} | 166 | mm | - |
| | d ₁ | 117.2 | mm | - |
| | d _{a min} | 99 | mm | - |
| | r _{a max} | 2.5 | mm | - |
| | r _{min} | 3 | mm | - |
| 重量 | m | 5390 | g | 质量 |
| 基本额定载荷 | C _r | 99000 | N | 基本额定动载荷，径向 |
| 计算系数 | e | 0.22 | | - |
| | Y ₁ | 2.88 | | - |
| | Y ₂ | 4.46 | | - |
| 基本额定载荷 | C _{0r} | 37500 | N | 基本额定静载荷，径向 |
| 计算系数 | Y ₀ | 3.02 | | - |
| 极限转速 | n _G | 5600 | r/min | 极限转速 |
| 参考转速 | n _B | 6000 | r/min | 参考速度 |
| 疲劳极限载荷 | C _{ur} | 2010 | N | 疲劳极限载荷，径向 |

FAG 1317-M图片





参考资料:<http://www.sozhou.com/p/1faa3354.html>