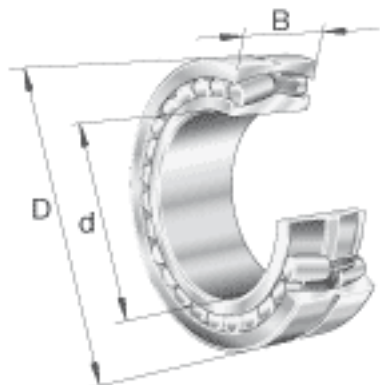
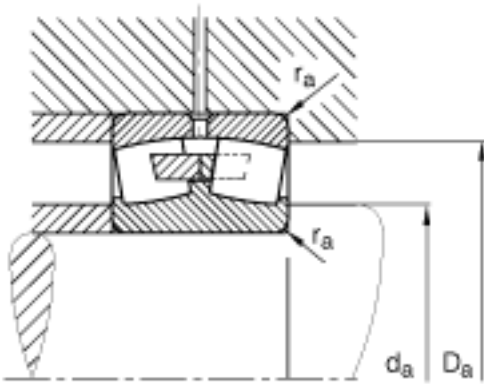
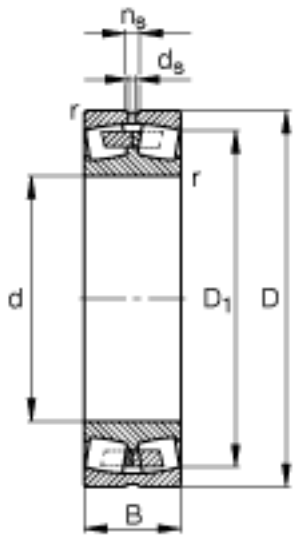


FAG 23988-MB参数

尺寸	$D_{a\ max}$	585.4	mm	-
	$d_{a\ min}$	454.6	mm	-
	d_s	12.5	mm	-
	n_s	23.5	mm	-
	$r_{a\ max}$	3	mm	-
	r_{min}	4	mm	-
重量	m	101000	g	质量
基本额定载荷	C_r	2240000	N	基本额定动载荷，径向
计算系数	e	0.18		-
	Y_1	3.66		-
	Y_2	5.46		-
基本额定载荷	C_{0r}	5200000	N	基本额定静载荷，径向
计算系数	Y_0	3.58		-
极限转速	n_G	1130	r/min	极限转速
参考转速	n_B	630	r/min	参考速度
疲劳极限载荷	C_{ur}	295000	N	疲劳极限载荷，径向
尺寸	d	440	mm	-
	D	600	mm	-
	B	118	mm	-
	D_1	552.8	mm	-

FAG 23988-MB图片





参考资料:<http://www.sozhou.com/p/1fac477a.html>