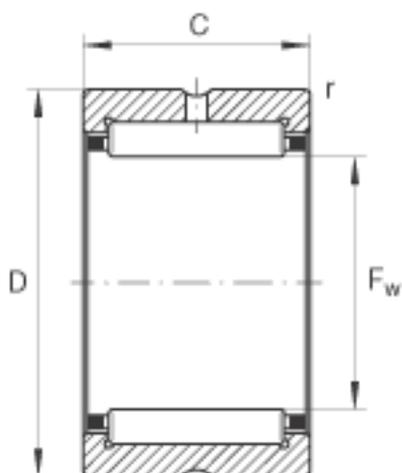
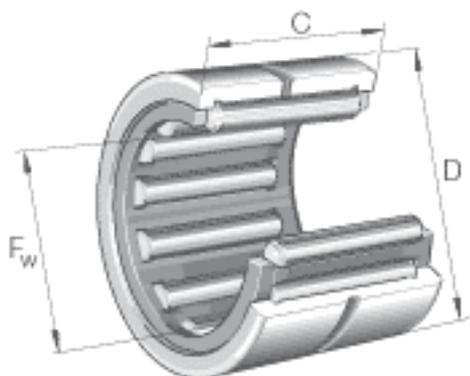


### INA NK80/35参数

尺寸	$F_w$	80	mm	-
	D	95	mm	-
	C	35	mm	-
	$r_{min}$	1	mm	-
重量	m	425	g	质量
基本额定载荷	$C_r$	89000	N	基本额定动载荷，径向
	$C_{0r}$	184000	N	基本额定静载荷，径向
疲劳极限载荷	$C_{ur}$	32500	N	疲劳极限载荷，径向
极限转速	$n_G$	5800	r/min	极限转速
参考转速	$n_B$	3450	r/min	参考转速

### INA NK80/35图片



参考资料:<http://www.sozhou.com/p/1fae586a.html>