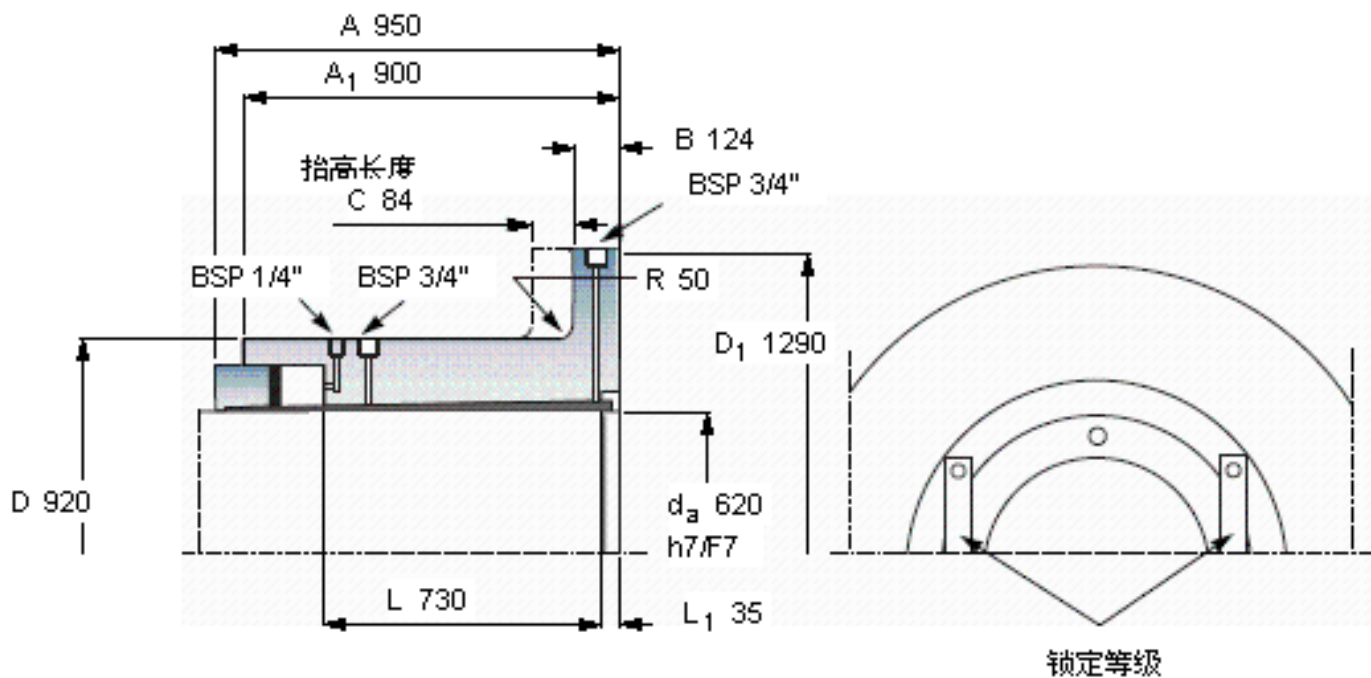


SKF OKF 620参数

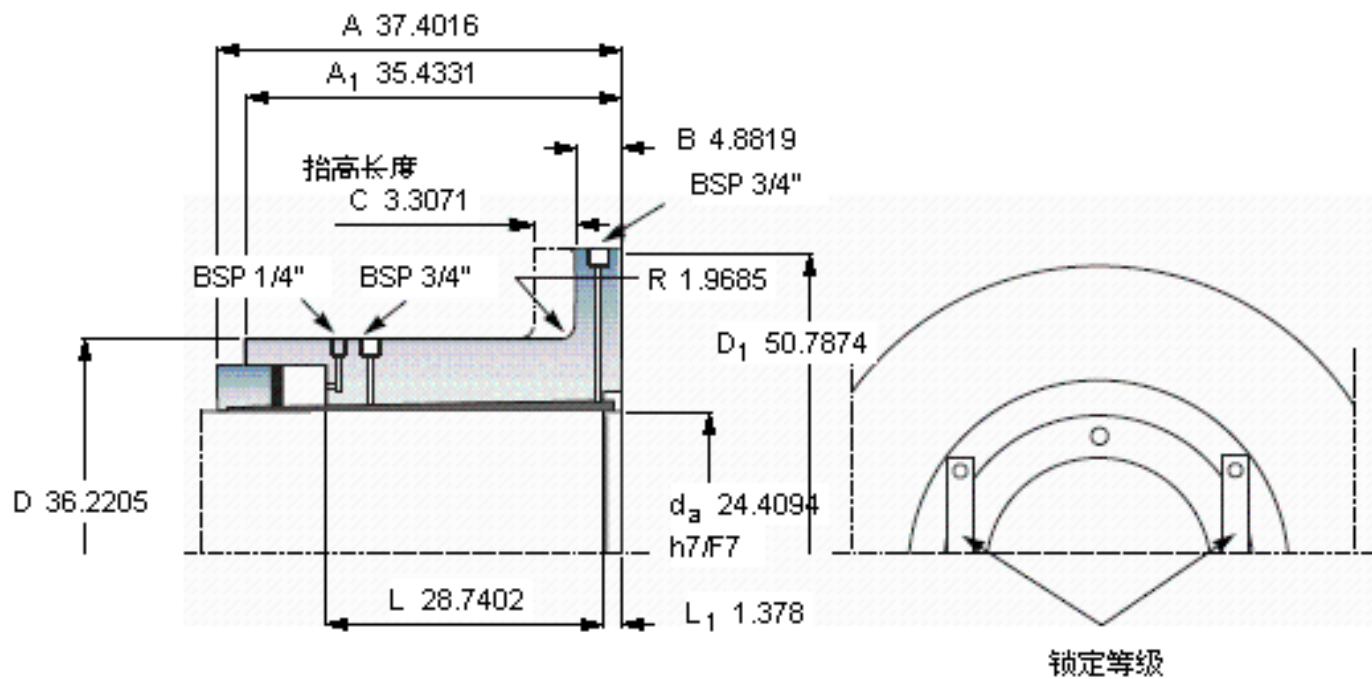
轴直径	d_a	620	mm	-
主要尺寸	D	920	mm	-
	D_1	1290	mm	-
	A	950	mm	-
	A_1	900	mm	-
	B	124		-
	R	50		-
	L	730		-
	L_1	35		-
	C	84		-
	重量	重量	3070000	g
扭矩	最大	6200	kNm	-
型号	型号	OKF 620	-	-
合适的超紧配螺栓尺寸	合适的超紧配螺栓尺寸	OKBS 90	-	-

SKF OKF 620图片



C
节距圆评估是按：E

必须应用在“动力传动性能”章节中提及的安全系数以获得容许的扭矩



C
节距圆评估是按：E

必须应用在“动力传动性能”章节中提及的安全系数以获得容许的扭矩

参考资料：<http://www.sozhou.com/p/1fd1034d.html>