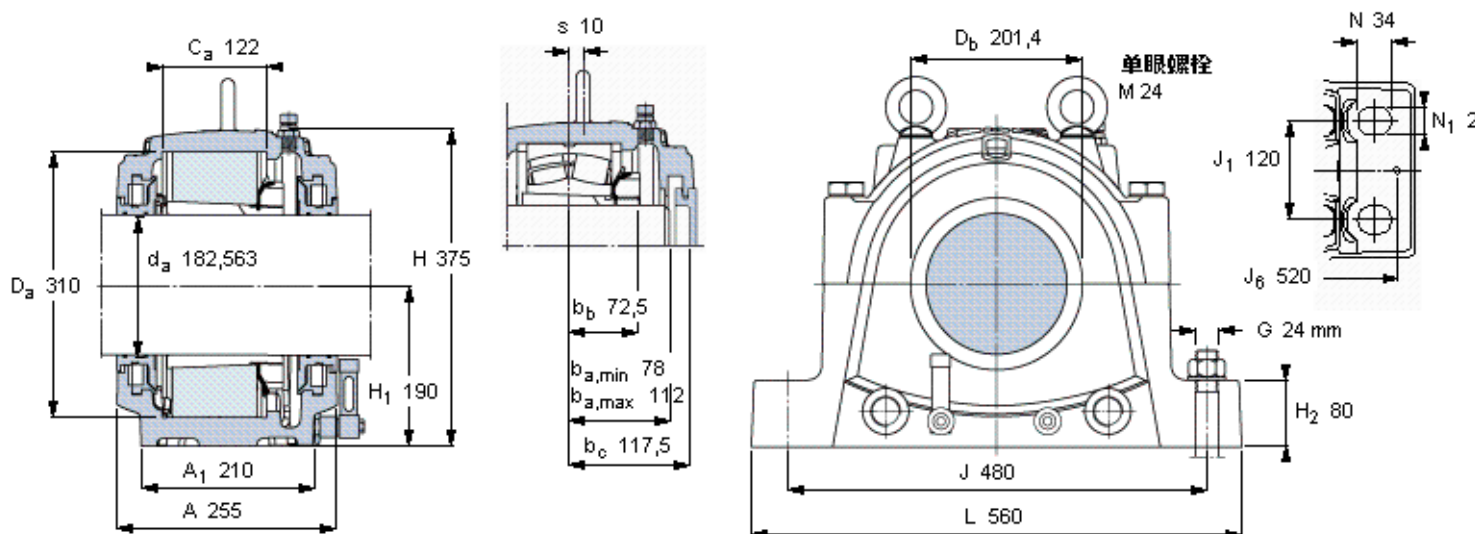


### SKF SNL 3040/7.3/16 TURT参数

轴	$d_a$	182.563	mm	-
适用的轴承	球面滚子轴承	23040 K	-	-
	CARB轴承	C 3040 K	-	-
主要尺寸	A	260	mm	-
	L	560	mm	-
	H	375	mm	-
	$H_1$	190	mm	-
	重量	重量	97500	g
适用的轴承	球面滚子轴承	SNL 3040/7.3/16 TURT	-	-
	CARB轴承	SNL 3040/7.3/16 TURA	-	-

### SKF SNL 3040/7.3/16 TURT图片



#### 订货型号

##### 双密封轴承座

球面滚子轴承

SNL 3040/7.3/16 TURT

CARB园环滚子轴承

SNL 3040/7.3/16 TURA

##### 单密封和单端盖轴承座

球面滚子轴承

SNL 3040/7.3/16 ATURT

CARB园环滚子轴承

SNL 3040/7.3/16 ATURA

#### 适用的SKF轴承和附件

##### 轴承

23040 CCK/W33

##### 紧定套

HA 3040

C 3040 K

HA 3040

##### 定位环

4 FRB 10/310

4 FRB 10/310

##### 备用密封

TSD 3040/7.3/16 U

##### 备用端盖

ETS 40 R

#### 油位 [mm]

(从轴承座底部)

最小 最大

球面滚子轴承

53 62

CARB园环滚子轴承

50 60

#### 有帽螺栓

尺寸 [毫米]

M 24x150

推荐的紧固

扭矩 [Nm]

350

最大允许负荷 [kN]

$F_{120^\circ}$  760

$F_{150^\circ}$  440

$F_{180^\circ}$  380

#### 适用的固定螺栓

尺寸 [毫米]

24

尺寸 [英寸]

7/8

推荐的紧固

扭矩 [Nm]

665

#### 销钉尺寸

径(最大)

20

中心距离  $J_6$

520

#### 断裂负荷, 轴承箱, kN

$P_{0^\circ}$  2200

$P_{55^\circ}$  2700

$P_{90^\circ}$  1300

$P_{120^\circ}$  1000

$P_{150^\circ}$  880

$P_{180^\circ}$  1100

$P_a$  710

才需要遵守 $P_{0^\circ}$ 的限制

础面积不受到支持时,

只有在轴承座的整个基

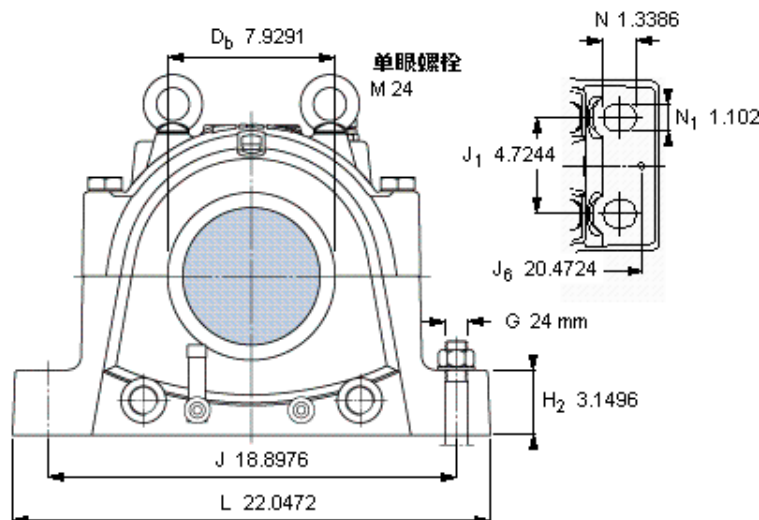
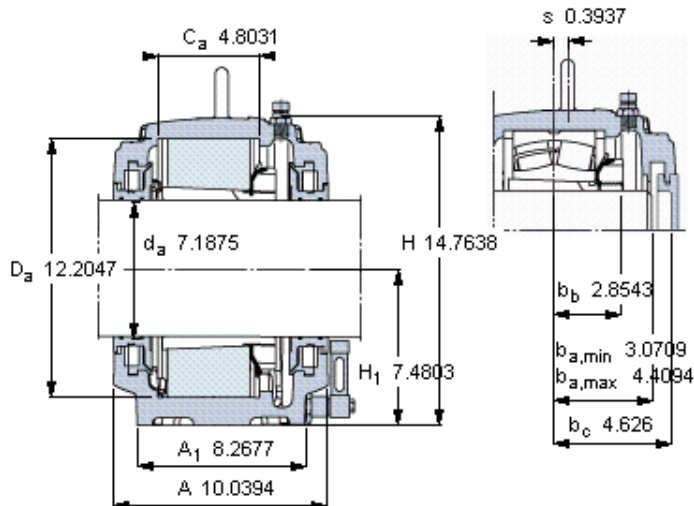
180° 150°

120°

90°

55°





### 订货型号

#### 双密封轴承座

球面滚子轴承

SNL 3040/7.3/16 TURT

CARB圆环滚子轴承

SNL 3040/7.3/16 TURA

#### 单密封和单端盖轴承座

球面滚子轴承

SNL 3040/7.3/16 ATURT

CARB圆环滚子轴承

SNL 3040/7.3/16 ATURA

### 适用的SKF轴承和附件

#### 轴承

23040 CCK/W33

#### 紧定套

HA 3040

C 3040 K

HA 3040

#### 定位环

4 FRB 10/310

4 FRB 10/310

#### 备用密封

TSD 3040/7.3/16 U

#### 备用端盖

ETS 40 R

### 油位 [mm]

(从轴承座底部)

最小 最大

球面滚子轴承

53 62

CARB圆环滚子轴承

50 60

### 有帽螺栓

尺寸 [毫米]

M 24x150

推荐的紧固

扭矩 [Nm]

350

最大允许负荷 [kN]

F<sub>120°</sub> 760

F<sub>150°</sub> 440

F<sub>180°</sub> 380

### 适用的固定螺栓

尺寸 [毫米]

24

尺寸 [英寸]

7/8

推荐的紧固

扭矩 [Nm]

665

### 销钉尺寸

径(最大)

0.7874

中心距离 J<sub>6</sub>

20.4724

### 断裂负荷, 轴承箱, kN

P<sub>0°</sub> 2200

P<sub>55°</sub> 2700

P<sub>90°</sub> 1300

P<sub>120°</sub> 1000

P<sub>150°</sub> 880

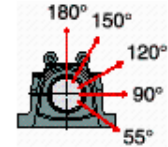
P<sub>180°</sub> 1100

P<sub>a</sub> 710

才需要遵守P<sub>0°</sub>的限制

础面积不受到支持时,

只有在轴承座的整个基



参考资料: <http://www.sozhou.com/p/1fff8433.html>